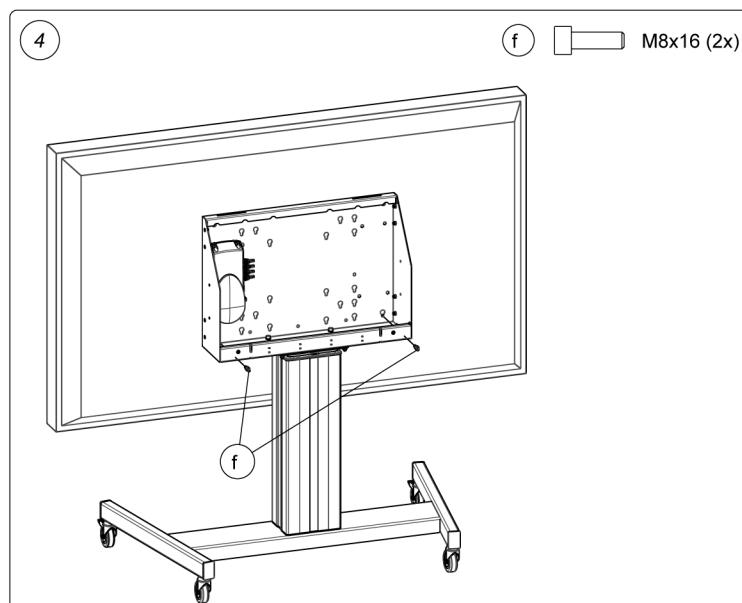
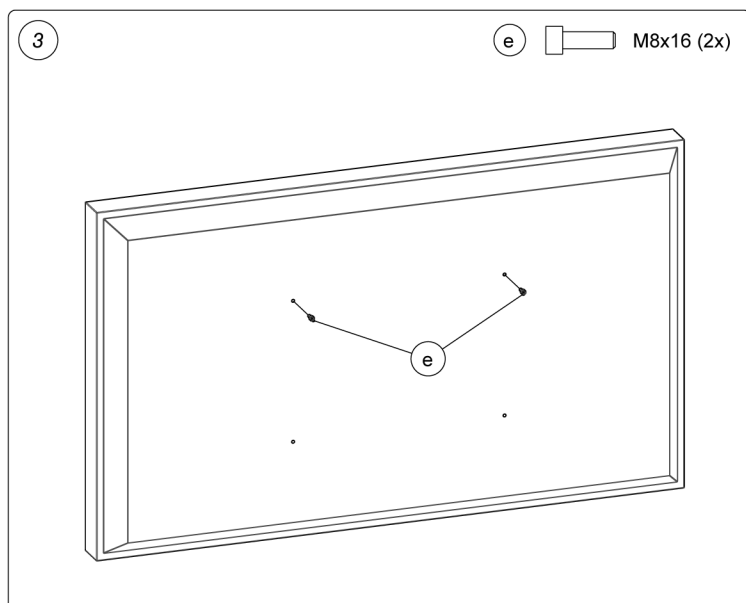


## English

1. Fasten the lifting column (A) on the wheel frame (B) in such a way, that the position of the lifting column cable (C) corresponds as shown in the figure.
2. Mount the stand head (D) ( part for mounting the display) on the lifting column. Run lifting column cable (C) through the cable transit in the stand head. Attach cable (C) to the supplied motor cable (E) and connect it with entrance 1 of the control box.
3. Fasten two M8 x 16 bolts in the two upper holes at the back side of the display. Keep enough distance between the bolt's head and the back side of the display for the following step.
4. Hang the display in the head by sticking the bolts in the keyholes and lowering them. Fasten the display according its VESA pattern, by mounting the remaining two bolts in the display via the back side of the head. Following fasten all bolts in the display.

## Nederlands

1. Bevestig de hef kolom (A) zodanig op het wiel frame (B) dat de positie van de hef kolom kabel (C) overeenkomt zoals weergegeven in de afbeelding.
2. Monteer de statiefkop (D) (onderdeel t.b.v. montage van het scherm) op de hef kolom. Voer de hef kolom kabel (C) via de doorvoer in de statiefkop naar boven. Verbind kabel (C) met de bijgeleverde motorkabel (E) en sluit deze aan op ingang 1 van de controlbox (F).
3. Draai twee M8 x 16 bouten in de twee bovenste gaten aan de achterzijde van het scherm. Houd voldoende ruimte over tussen de boutkop en de achterzijde van het scherm t.b.v. de volgende stap.
4. Hang het scherm aan de kop door de gemonteerde boutkoppen door de slotgaten te steken en te laten zakken. Fixeer het scherm conform het VESA patroon, door de overige twee bouten via de achterzijde van de kop in het scherm te monteren. Vervolgens alle vier bouten in het scherm aandraaien.



## English

5. Determine the preferred position of the control panel (G), at for example the bottom side of the display. Make sure that the panel location is free from dust and grease. Peel the upper layer from the double-sided tape and press the control panel firmly to the display. After 24H the fastening of the tape is optimal, until that time burden as little as possible. Connect the cable of the control panel via one of the cable transits with the control box. Following connect the power cable (H) with the wall socket (230V). Look at schematic image of step 4 for more information.

6. Bundle the cables of the display, the motor cable, power cable and the control panel cable according to your own preferences, at the back side of the head with Tie Wraps. Please note: unit must be in lowest position when moved

## Optional

7. Position the lockable lid as shown and make sure the tips (I), on top of the lockable lid, fit into the two slots of the stand head. Fasten the lockable lid with the provided mounting material.

## Nederlands

5. Bepaal de gewenste positie van het bedieningspaneel (E), bij voorbeeld aan de onderzijde van het scherm. Zorg er voor dat de gewenste positie stof en vetvrij is. Pel vervolgens de bovenste laag van de dubbelzijdige tape af en druk het bedieningspaneel stevig aan. Na vierentwintig uur is de hechting van de tape optimaal, tot die tijd zo min mogelijk belasten! Sluit tevens het kabeltje van het bedieningspaneel via een van de doorvoeren (kabels) op de controlbox aan en sluit de netstroom kabel (H) aan op een wandcontactdoos (230V). Zie ook de schematische weergave bij stap 2.

6. Bundel de bekabeling van het scherm, motorkabel, netstroom kabel en het kabeltje van het bedieningspaneel naar eigen inzicht, aan de achterzijde van kop met Tie Wraps. Verplaats de lift alleen in de laagste positie!

## Optioneel

7. Positioneer de afsluitkap zoals weergegeven en zorg er voor dat de lipjes (I), aan de bovenzijde van de afsluitkap, in de twee sleuven van de statiefkop komen. Zet de afsluitkap vervolgens vast met meegeleverde montage materiaal.

