

MODE D'EMPLOI

ProLite

Touch Panel PC

ProLite TW1023ASC
ProLite TW1623AS
ProLite TW2223AS

FRANÇAIS

Merci d'avoir choisi ce Écran tactile PC iiyama. Ce petit manuel contient toutes les informations nécessaires à l'utilisation du Écran tactile PC iiyama. Prière de le lire attentivement avant d'allumer le Écran tactile PC iiyama. Conserver ce manuel pour toute référence ultérieure.



Scannez le code QR pour découvrir d'autres logiciels/services disponibles pour votre produit Iiyama ou rendez-vous sur iiyama.com/signup

DECLARATION DE CONFORMITE AU MARQUAGE CE

Ce Écran tactile PC est conforme aux spécifications des directives CE/UE directives équipement radio 2014/53/UE, directives ErP 2009/125/CE et directives RoHS 2011/65/UE.

La sensibilité électromagnétique a été choisie à un niveau permettant une utilisation correcte en milieu résidentiel, bureaux et locaux d'industrie légère et d'entreprises de petite taille, à l'intérieur aussi bien qu'à l'extérieur des immeubles. Tout lieu d'utilisation devra se caractériser par sa connexion à un système public d'alimentation électrique basse tension.

Déclaration d'exposition aux radiations:

Cet équipement est conforme aux limites d'exposition aux radiations CE établies pour un environnement non contrôlé. Cet équipement doit être installé et utilisé avec une distance minimale de 20 cm entre le radiateur et le corps.

La plage de fréquence de fonctionnement et la puissance de sortie maximale (EIRP) sont indiquées ci-dessous:

Model No. : TW1023A

Fonction	Fréquence	Puissance de sortie maximale (EIRP)
WiFi	2412-2472 MHz	16.78 dBm
	5180-5240 MHz	13.19 dBm
	5745-5825 MHz	13.19 dBm
Bluetooth BLE	2402-2480 MHz	6.73 dBm
Bluetooth BR+EDR	2402-2480 MHz	7.45 dBm

Model No. : TW1623A

Fonction	Fréquence	Puissance de sortie maximale (EIRP)
WiFi	2412-2472 MHz	16.77 dBm
	5180-5240 MHz	13.86 dBm
	5745-5825 MHz	13.46 dBm
Bluetooth BLE	2402-2480 MHz	8.31 dBm
Bluetooth BR+EDR	2402-2480 MHz	8.86 dBm

Model No. : TW2223A

Fonction	Fréquence	Puissance de sortie maximale (EIRP)
WiFi	2412-2472 MHz	15.7 dBm
	5180-5240 MHz	11.05 dBm
	5745-5825 MHz	10.84 dBm
Bluetooth BLE	2402-2480 MHz	6.76 dBm
Bluetooth BR+EDR	2402-2480 MHz	5.3 dBm

IYAMA CORPORATION: Wijkermeerstraat 8, 2131 HA Hoofddorp, The Netherlands



Nous recommandons le recyclage des produits usagés. Contacter votre revendeur ou le support iiyama. Des informations sur le recyclages sont disponibles sur le site Internet : <https://iiyama.com>

- Nous nous réservons le droit de modifier les caractéristiques de nos produits sans préavis.
- Toutes les marques de fabrique utilisées dans ce mode d'emploi appartiennent à leurs propriétaires respectifs.

 **AVERTISSEMENT**



CE PRODUIT CONTIENT UNE PILE BOUTON AU LITHIUM

Ne pas chauffer la batterie.

Ne pas déformer la batterie.

Ne pas recharger la batterie.

Ne pas jeter la batterie au feu.

Gardez la batterie hors de portée des enfants.

Gardez la batterie à l'écart de la lumière directe du soleil et des sources de chaleur, ne la stockez pas dans un environnement à haute température et à humidité élevée.

L'ingestion de la batterie peut entraîner des brûlures chimiques, une perforation des tissus mous et la mort. Des brûlures graves peuvent survenir dans les 2 heures suivant l'ingestion. Consultez immédiatement un médecin.

Battery Model	CR1220*1 / CR2032*2
Battery Voltage/Typical Capacity	3V, 40mAh*1 / 3V, 240mAh*2
Battery Manufacturer	Fujian Nanping Nanfu New Energy Co., Ltd 109 Industry Road, Nanping, Fujian, P.R.China P.C. 353000
Tel	(0086)-599-873-3158
Battery Europe Representative	Apex CE Specialists GmbH Grafenberger Allee 277, 40237 Düsseldorf, Germany
Contact Person	Wells, Yan
Email	Info@apex-ee.de

*1 ProLite TW1623AS

*2 ProLite TW1023ASC / ProLite TW2223AS



Veillez vous familiariser avec les réglementations locales concernant la collecte sélective des produits électriques et électroniques. Il est important de suivre ces directives et d'éviter de jeter les produits usagés avec les déchets ménagers ordinaires. Une mise au rebut correcte permet d'éviter les effets négatifs potentiels sur l'environnement et la santé humaine.

Ce produit contient des piles qui sont soumises au règlement européen (UE) 2023/1542, qui interdit la mise au rebut avec les déchets ménagers ordinaires. Pour plus d'informations, veuillez consulter notre page sur le recyclage à l'adresse https://iiyama.com/gl_en/support/#recycling.

TABLE DES MATIERES

POUR VOTRE SECURITE.....	1
CONSIGNES DE SECURITE.....	1
REMARQUES SUR LES ECRANS A CRISTAUX LIQUIDES (LCD) ...	3
SERVICE CLIENT.....	4
ENTRETIEN.....	4
REMARQUES SPECIALES SUR LES DALLES TACTILES	4
AVANT D'UTILISER L'ÉCRAN TACTILE PC.....	5
FONCTIONS	5
VÉRIFICATION DU CONTENU DE L'EMBALLAGE	5
INSTALLATION	7
COMMANDES ET CONNECTEURS : ProLite TW1023ASC	9
COMMANDES ET CONNECTEURS : ProLite TW1623AS.....	10
COMMANDES ET CONNECTEURS : ProLite TW2223AS.....	11
CONNEXION DE VOTRE ÉCRAN TACTILE PC :	
ProLite TW1023ASC	12
CONNEXION DE VOTRE ÉCRAN TACTILE PC :	
ProLite TW1623AS.....	13
CONNEXION DE VOTRE ÉCRAN TACTILE PC :	
ProLite TW2223AS.....	14
MONTAGE ET DÉMONTAGE DU CACHE CÂBLE :	
ProLite TW1023ASC	16
MONTAGE ET DÉMONTAGE DU CACHE CÂBLE :	
ProLite TW1623AS.....	17
MONTAGE ET DÉMONTAGE DU CACHE CÂBLE :	
ProLite TW2223AS.....	18
UTILISATION DU L'ÉCRAN TACTILE PC.....	19
DEPANNAGE	21
INFORMATIONS DE RECYCLAGE	21
ANNEXE.....	22
CARACTÉRISTIQUES TECHNIQUES : ProLite TW1023ASC-B2P ...	22
CARACTÉRISTIQUES TECHNIQUES : ProLite TW1623AS-B1P ...	23
CARACTÉRISTIQUES TECHNIQUES : ProLite TW2223AS-B2 ...	24
DIMENSIONS : ProLite TW1023ASC	25
DIMENSIONS : ProLite TW1623AS.....	25
DIMENSIONS : ProLite TW2223AS.....	26

POUR VOTRE SECURITE

CONSIGNES DE SECURITE

AVERTISSEMENT

MISE HORS TENSION DU ÉCRAN TACTILE PC EN CAS DE FONCTIONNEMENT ANORMAL

En cas de phénomène anormal tel que de la fumée, des bruits étranges ou de la vapeur, débranchez le Écran tactile PC et contactez immédiatement votre revendeur ou le service technique iiyama. Tout autre utilisation peut être dangereuse et peut engendrer un incendie ou un choc électrique.

NE JAMAIS OUVRIR LE BOITIER

Ce Écran tactile PC contient des circuits haute-tension. La dépose du boîtier peut vous exposer à des risques d'incendie ou de chocs électriques.

NE PAS INTRODUIRE D'OBJETS DANS LE ÉCRAN TACTILE PC

N'insérez pas d'objets solides ou liquides tel que de l'eau à l'intérieur du Écran tactile PC. En cas d'accident, débranchez votre Écran tactile PC immédiatement et contactez votre revendeur ou le service technique iiyama. L'utilisation du Écran tactile PC avec un objet logé à l'intérieur peut engendrer un incendie, un choc électrique ou des dommages.

INSTALLER LE ÉCRAN TACTILE PC SUR UNE SURFACE PLANE ET STABLE

Le Écran tactile PC peut blesser quelqu'un s'il tombe ou s'il est lancé.

NE PAS UTILISER SON ÉCRAN TACTILE PC PRES DE L'EAU

N'utilisez pas le Écran tactile PC à proximité d'un point d'eau pour éviter les éclaboussures, ou si de l'eau a été répandue dessus - cela peut engendrer un incendie ou un choc électrique.

UTILISER LA TENSION SECTEUR SPECIFIEE

Assurez-vous que le Écran tactile PC fonctionne à la tension d'alimentation secteur spécifiée. L'utilisation d'une tension incorrecte occasionnera un mal fonctionnement et peut engendrer un incendie ou un choc électrique.

UTILISATION DE L'ADAPTATEUR CA SECTEUR ET DE SES ACCESSOIRES

Lorsque vous utilisez un adaptateur CA secteur non fourni en standard, cela peut générer de la fumée car le voltage ou la polarité serait différente du modèle initial.

NE PAS DEMONTER L'ADAPTATEUR CA SECTEUR

Démonter l'adaptateur CA secteur peut vous exposer à un incendie ou bien un choc électrique.

PROTECTION DES CABLES

Ne pas tirer ou plier l'adaptateur secteur, le câble secteur, et le câble vidéo. Ne pas placer le Écran tactile PC ou tout autre objet lourd, sur les câbles. En cas de dommage, les câbles peuvent entraîner un incendie ou un choc électrique.

CONDITIONS CLIMATIQUES DEFAVORABLES

Il est conseillé de ne pas utiliser le Écran tactile PC pendant un orage violent en raison des coupures répétées de courant pouvant entraîner des malfunctions. Il est également conseillé de ne pas toucher à la prise électrique dans ces conditions car elles peuvent engendrer des chocs électriques.

ATTENTION

INSTALLATION

Pour prévenir les risques d'incendie, de chocs électriques ou de dommages, installez votre Écran tactile PC à l'abri de variations brutales de températures et évitez les endroits humides, poussiéreux ou enfumés. Il ne doit pas non plus être exposé à une chaleur excessive telle que le soleil, le feu ou similaire.

NE PAS PLACER L'ÉCRAN TACTILE PC DANS UNE POSITION DANGEREUSE

L'Écran tactile PC peut basculer et causer des blessures s'il n'est pas convenablement installé. Vous devez également vous assurer de ne pas placer d'objets lourds sur l'Écran tactile PC, et qu'aucun câble ne soient accessibles à des enfants qui pourraient les tirer et se blesser avec.

DECONNECTEZ LES CABLES LORSQUE VOUS DEPLACEZ L'ÉCRAN TACTILE PC

Avant de déplacer l'Écran tactile PC, désactivez le commutateur de mise sous tension, débranchez l'Écran tactile PC et assurez-vous que le câble vidéo est déconnecté. Si vous ne le déconnectez pas, cela peut engendrer un incendie et un choc électrique.

DEBRANCHEZ L'ÉCRAN TACTILE PC

Afin d'éviter les accidents, nous vous recommandons de débrancher votre Écran tactile PC s'il n'est pas utilisé pendant une longue période.

TOUJOURS DEBRANCHEZ L'ÉCRAN TACTILE PC EN TIRANT SUR LA PRISE

Pour déconnecter l'adaptateur secteur, le câble secteur ou le câble vidéo, tirez toujours par la prise. Ne jamais tirer par le câble, lui-même, car cela peut entraîner un incendie ou un choc électrique.

NE TOUCHEZ PAS LA PRISE AVEC DES MAINS HUMIDES

Si vous tirez ou insérez la prise avec des mains humides, vous risquez un choc électrique.

AVERTISSEMENT SUR LA BATTERIE

La batterie ne peut pas être remplacée. Si vous devez remplacer la batterie, contactez votre revendeur ou le centre de service iiyama pour des raisons de sécurité.

AUTRES

RECOMMANDATIONS D'USAGE

Pour prévenir toute fatigue visuelle, n'utilisez pas le Écran tactile PC à contre-jour ou dans une pièce sombre. Pour un confort et une vision optimum, positionnez l'Écran tactile PC juste au dessous du niveau des yeux et à une distance de 40 à 60 cm (16 à 24 pouces). En cas d'utilisation prolongée du Écran tactile PC, il est recommandé de respecter une pause de 10 minutes par heure car la lecture continue de l'écran peut entraîner une fatigue de l'oeil.

REMARQUES SUR LES ECRANS A CRISTAUX LIQUIDES (LCD)

Les symptômes suivants n'indiquent pas qu'il y a un problème, c'est normal:

NOTEZ

- La luminosité peut être légèrement inégale selon la configuration de bureau utilisée.
- En raison de la nature de l'écran LCD, une image rémanente de la précédente vue peut subsister après un nouvel affichage, si la même image a été affichée pendant des heures. Dans ce cas, l'affichage est rétabli lentement en changeant d'image ou en éteignant l'écran pendant des heures.

L'UTILISATION

Ce produit peut être utilisé 24 heures sur 24 avec une durée de vie limitée. Si vous utilisez ce produit avec une luminosité réduite à 50 % de la valeur maximale, la durée de vie du rétro-éclairage LED est généralement de 30 000 heures.

Ce produit prend en charge les orientations Paysage, Portrait et face vers le haut.

FANTÔME (IMAGE FANTÔME)

Sachez que tous les écrans LCD peuvent afficher des images fantômes. L'effet de fantôme se produit lorsque des images statiques sont affichées pendant une longue période et une image résiduelle reste alors visible à l'écran pendant une période prolongée. L'image fantôme n'est pas permanente, mais il faut éviter d'afficher des images fixes pendant une longue période.

POUR ÉVITER LE GHOSTING (IMAGE FANTÔME)

Afin d'éviter l'apparition de fantômes et de promouvoir une plus longue espérance de vie du Écran tactile PC, nous recommandons ce qui suit:

- Utilisez un écran de veille avec des graphiques en mouvement ou des images en noir et blanc.
- Changez régulièrement de fond d'écran.
- Réduisez la luminosité de l'Écran tactile PC.
- Éteignez le Écran tactile PC lorsqu'il n'est pas utilisé ou gérez le temps d'extinction en utilisant l'horloge multifonctions.
- Lorsque le Écran tactile PC est installé dans un (des) environnement(s) à température ambiante élevée ou est complètement fermé, nous recommandons fortement d'utiliser un système de ventilation active ou des ventilateurs de refroidissement.

POUR ÉLIMINER LE GHOSTING (IMAGE FANTÔME)

- Éteignez le Écran tactile PC pendant une période prolongée. Il peut s'agir de plusieurs heures ou de plusieurs jours.
- Utilisez un économiseur d'écran (noir et/ou blanc) et faites-le fonctionner pendant une période prolongée.

SERVICE CLIENT

- NOTEZ** ■ Si vous devez retourner votre matériel et que vous ne possédez plus votre emballage d'origine, merci de contacter votre revendeur ou le service après vente d'iijama pour conseil ou pour remplacer l'emballage.

ENTRETIEN

- AVERTISSEMENT** ■ Si vous renversez n'importe quel objet solide ou liquide tel que de l'eau à l'intérieur du Écran tactile PC, débranchez immédiatement le câble d'alimentation et contactez votre revendeur ou le service technique iijama.

- NOTEZ** ■ Pour protéger la surface de l'écran tactile, ne pas gratter ou frotter l'écran avec un objet dur.

- Ne jamais utiliser de solvants suivants. Ceux-ci peuvent endommager le boîtier et la surface de l'écran tactile:

Diluant	Benzine	Nettoyant abrasif
Nettoyants en atomiseur	Cire	Solvants acides ou alcalins

- Le contact du boîtier avec un produit en caoutchouc ou en plastique pendant longtemps peut dégrader ou écailler sa peinture.

BOITIER Eliminer les tâches à l'aide d'un chiffon légèrement humide et d'un détergent doux, puis essuyer le boîtier à l'aide d'un chiffon sec et propre.

ECRAN TACTILE La surface de l'écran tactile peut être nettoyée avec un chiffon doux et propre, humidifié avec un nettoyant doux pour laver les vitres ou avec un mélange d'eau et d'IPA (alcool isopropylique) dans la proportion 50/50. Ne pas utiliser du produit acide ou à base d'alkaline pour nettoyer la surface (ou l'écran).

REMARQUES SPECIALES SUR LES DALLES TACTILES

- ATTENTION** ■ Des dégâts permanents peuvent apparaitrent si vous utilisez des objets métalliques, pointus ou aiguisés, pour activer la zone tactile. Ceci entrainera un refus systématique de prise sous garantie. Nous recommandons d'utiliser un stylo conducteur (bout d' un diamètre supérieur ou égal à 0,8mm) ou bien directement avec son doigt.

AVANT D'UTILISER L'ÉCRAN TACTILE PC

FONCTIONS

- ◆ Résolutions prises en charge jusqu'à 1280 × 800 : ProLite TW1023ASC
- ◆ Résolutions prises en charge jusqu'à 1920 × 1080 : ProLite TW1623AS, ProLite TW2223AS
- ◆ Contraste élevé 1000:1 (Typique) / Luminosité 450cd/m² (Typique), 387cd/m² (Avec Ecran tactile) : ProLite TW1023ASC, ProLite TW1623AS
- ◆ Contraste élevé 3000:1 (Typique) / Luminosité 400cd/m² (Typique), 344cd/m² (Avec Ecran tactile) : ProLite TW2223AS
- ◆ PoE : ProLite TW1023ASC, ProLite TW1623AS
- ◆ Rotation automatique
- ◆ 2 haut-parleurs stéréo 1.5W : ProLite TW1023ASC
- ◆ 2 haut-parleurs stéréo 2W : ProLite TW1623AS, ProLite TW2223AS
- ◆ Android OS
- ◆ Conforme au standard de montage VESA (100mm×100mm)

VÉRIFICATION DU CONTENU DE L'EMBALLAGE

Les accessoires suivants sont inclus dans votre emballage. Vérifiez qu'ils sont inclus avec le Écran tactile PC. En cas d'élément absent ou endommagé, veuillez contacter votre revendeur local iiyama ou le bureau régional iiyama.

- Adaptateur CA *¹
- Câble d'alimentation (Type: EU/UK) *³
- Vis pour Cache-câble (2pcs)
- Guide de sécurité
- Prises interchangeables (Type: EU/UK) *²
- Cache-câble
- M4 Vis pour Montage VESA (5pcs)
- Guide de démarrage rapide

ATTENTION

*1 Adaptateur CA externe

ProLite TW1023ASC / ProLite TW1623AS

Nom et type	FJ-SW1202000N
Fabricant	SHENZHEN FUJIA APPLIANCE CO., LTD. 5F of Building F, Hengchangrong(xinghui) Sci-Tech. Park, Huaning Road, Longhua District, Shenzhen, Guangdong, P. R. China
Tension d'entrée	100-240VAC
Fréquence d'entrée CA	50/60Hz
Tension de sortie	12,0VDC
Courant de sortie	2,0A
Puissance de sortie	24,0W
Efficacité active moyenne	86,2% minimum
Efficacité à faible charge (10%)	72,88% minimum
Consommation électrique à vide	0,10W maximum

ProLite TW2223AS

Nom et type	FJ-SW20171205000
Fabricant	SHENZHEN FUJIA APPLIANCE CO., LTD. 5F of Building F, Hengchangrong(xinghui) Sci-Tech. Park, Huaning Road, Longhua District, Shenzhen, Guangdong, P. R. China
Tension d'entrée	100-240VAC
Fréquence d'entrée CA	50/60Hz
Tension de sortie	12,0VDC
Courant de sortie	5,0A
Puissance de sortie	60,0W
Efficacité active moyenne	88,32% minimum
Efficacité à faible charge (10%)	88,06% minimum
Consommation électrique à vide	0,20W maximum

*2 Toutes garanties sont exclues pour tout problème ou dommage causé par un câble d'alimentation non fourni par iiyama.

Un câble d'alimentation supérieur ou égal à la Norme H05VVf,3G, 0,75mm² doit être utilisé.

Accessoire pour ProLite TW1023ASC / ProLite TW1623AS

*3 Accessoire pour ProLite TW2223AS

INSTALLATION

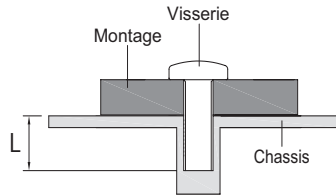
ATTENTION

Avant d'installer, assurez-vous que le mur ou bureau-bras est assez solide pour supporter le poids de l'Écran tactile PC et les accessoires de montage.

[MONTAGE MURAL]

ATTENTION

Quand vous faites le montage mural, utilisez les vis M4 (4 pièces). Ajustez la longueur de la vis en tenant compte de l'épaisseur de la base de montage, pour ne pas dépasser 4mm. Si vous utilisez une vis de taille supérieure, un choc ou un dommage électrique peut se produire car il peut toucher certaines pièces électriques à l'intérieur de l'Écran tactile PC.



[ÉQUIPEMENT INTÉGRÉ]

ATTENTION

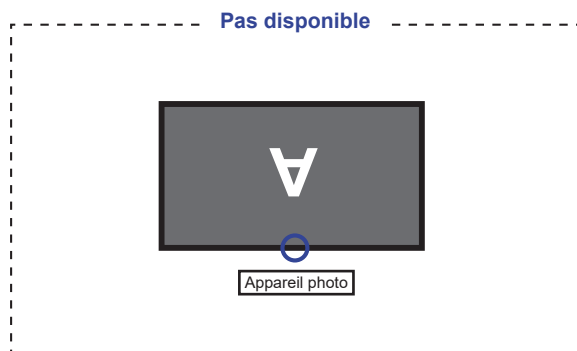
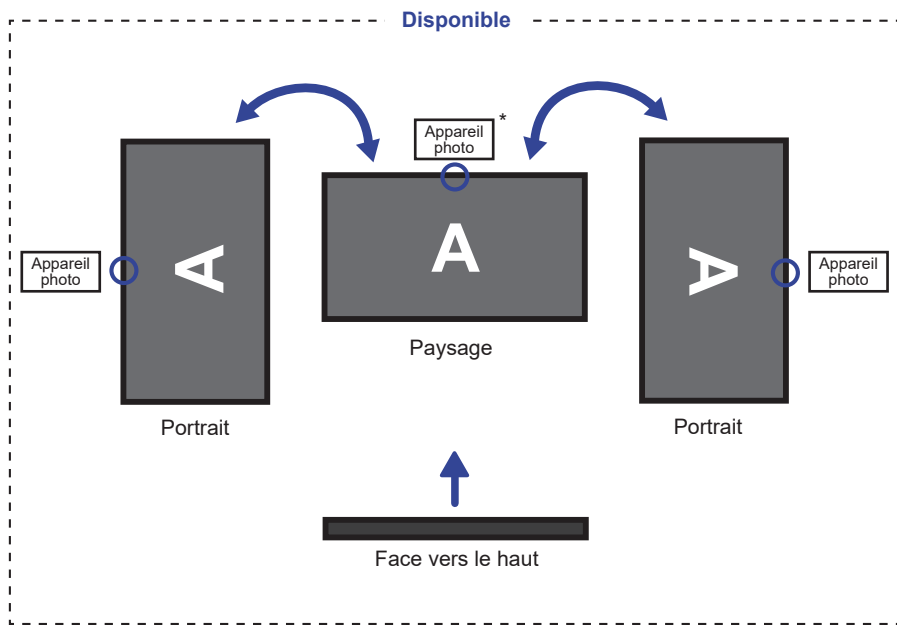
Ce produit n'a pas été conçu pour être utilisé dans un environnement à haute température.

Si le produit est placé dans un boîtier externe, vous devez assurer une ventilation suffisante pour maintenir la température adéquate à la spécification du produit.

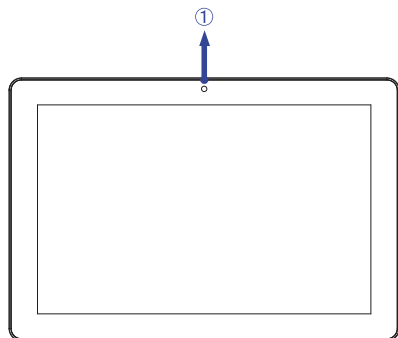
[ROTATION DE L'ÉCRAN TACTILE PC]

Ce Écran tactile PC est conçu pour être installé en position paysage, portrait et face vers le haut.

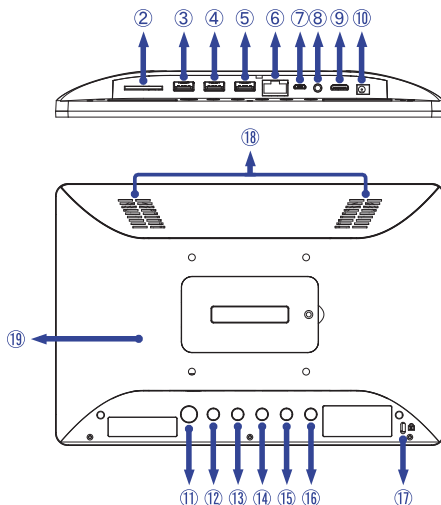
* Seulement pour ProLite TW1023ASC



<Façade>



<Arrière et Bas>



- ① Appareil photo (Webcam)
- ② Emplacement pour carte SD (SD Card)
- ③ Connecteur USB (USB3,2 Gen 1: 5Gbps, 5V, 900mA) (USB 3,2)
- ④ Connecteur USB (USB 2,0: DC5V, 500mA) (USB 2,0)
- ⑤ Connecteur USB (USB 2,0: DC5V, 500mA) (USB 2,0)
- ⑥ Connecteur RJ45 (LAN)
- ⑦ Connecteur Micro USB (OTG)
- ⑧ Casque Microphone (🎧)
- ⑨ Mini Connecteur HDMI (HDMI OUT)
- ⑩ Connecteur pour Adaptateur CA (--- : Courant continu) (DC in)
- ⑪ Commutateur d'alimentation (⏻)

Raccourci

- Mode veille: Appuyez sur lorsque l'appareil est sous tension. Appuyez à nouveau ou appuyez sur n'importe quel autre touche ou touchez l'écran pour vous réveiller.
- Fermer: Continuez à appuyer pendant 2 secondes lorsque l'appareil est sous tension.
- Capture d'écran: Appuyez simultanément sur ⏻ et ◀-.
- Appareil photo: Triple-cliquez rapidement.

- ⑫ Touche Home (🏠)
- ⑬ Touche Luminosité + (☀️)
- ⑭ Touche Luminosité - (☀️)
- ⑮ Touche Volume + (◀+)
- ⑯ Touche Volume - (◀-)
- ⑰ Trou clé pour verrouillage de sécurité

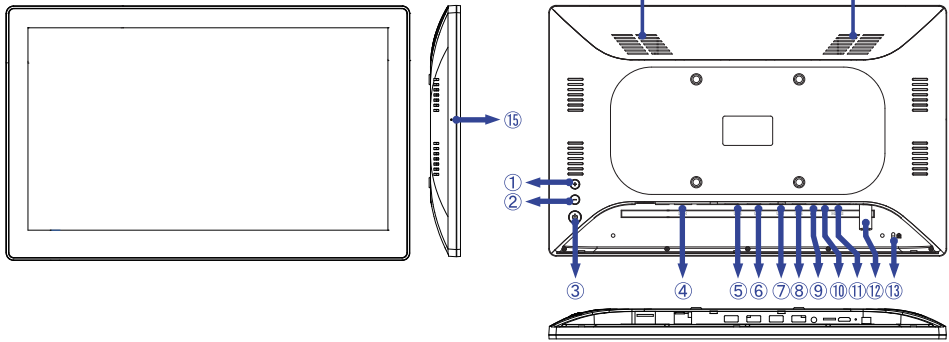
NOTEZ

Vous pouvez câbler un verrou de sécurité pour empêcher que l'Écran tactile PC soit enlevé sans votre permission.

- ⑱ Haut-parleurs
- ⑲ Microphone

<Façade>

<Arrière et Bas>



- ① Touche Volume + (+)
- ② Touche Volume – (–)
- ③ Commutateur d'alimentation (⏻)

Raccourci

Mode veille:

Appuyez sur lorsque l'appareil est sous tension. Appuyez à nouveau ou appuyez sur n'importe quel autre touche ou touchez l'écran pour vous réveiller.

Fermer:

Continuez à appuyer pendant 2 secondes lorsque l'appareil est sous tension.

Capture d'écran: Appuyez simultanément sur ⏻ et –.

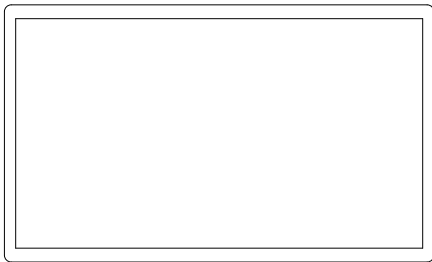
- ④ Connecteur RJ45 (LAN)
- ⑤ Connecteur USB (USB 2,0: DC5V, 500mA) (USB 2,0)
- ⑥ Connecteur esclave USB: Pour le personnel de maintenance (USB Slave)
- ⑦ Connecteur USB (USB3,2 Gen 1: 5Gbps, 5V, 900mA) (USB 3,2)
- ⑧ Connecteur USB (USB 2,0: DC5V, 500mA) (USB 2,0)
- ⑨ Casque Microphone (🎧)
- ⑩ TF Card Slot (TF Card)
- ⑪ Mini Connecteur HDMI (HDMI OUT)
- ⑫ Connecteur pour Adaptateur CA (⚡ : Courant continu) (DC)
- ⑬ Trou clé pour verrouillage de sécurité

NOTEZ

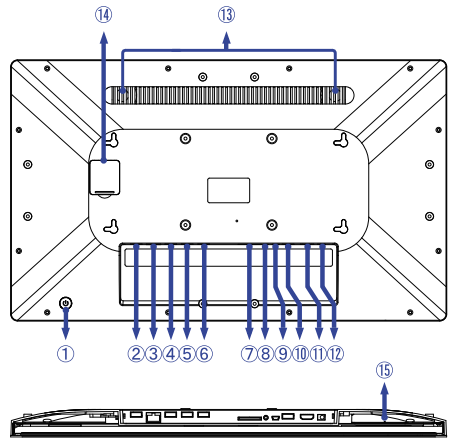
Vous pouvez câbler un verrou de sécurité pour empêcher que l'Écran tactile PC soit enlevé sans votre permission.

- ⑭ Haut-parleurs
- ⑮ Microphone

<Façade>



<Arrière et Bas>



① Commutateur d'alimentation (⏻)

Raccourci

Mode veille:

Appuyez sur le bouton d'alimentation ou touchez l'écran pour réveiller l'appareil.

Fermer:

Continuez à appuyer pendant 3 secondes lorsque l'appareil est sous tension.

- ② Connecteur USB (USB 2,0: DC5V, 500mA) (USB 2,0)
- ③ Connecteur RJ45 (LAN)
- ④ Connecteur USB (USB 2,0: DC5V, 500mA) (USB 2,0)
- ⑤ Port série: Pour le personnel de maintenance (DC5V, 100mA) (Serial port)
- ⑥ Port série: Pour le personnel de maintenance (DC5V, 100mA) (Serial port)
- ⑦ Emplacement pour carte SD (SD Card)
- ⑧ Connecteur Casque Microphone (🎧)
- ⑨ Connecteur de Mini USB OTG (DC5V, 500mA) (OTG)

NOTEZ

L'ordinateur connecté à ce port peut accéder à la carte Micro SD / stockage interne ou externe de l'Écran tactile PC.

- ⑩ Connecteur USB (USB3,2 Gen 1: 5Gbps, 5V, 900mA) (USB 3,2)
- ⑪ Connecteur HDMI (HDMI OUT)
- ⑫ Connecteur pour Adaptateur CA (⚡ : Courant continu) (DC)
- ⑬ Haut-parleurs
- ⑭ Non disponible pour ce modèle
- ⑮ Microphone

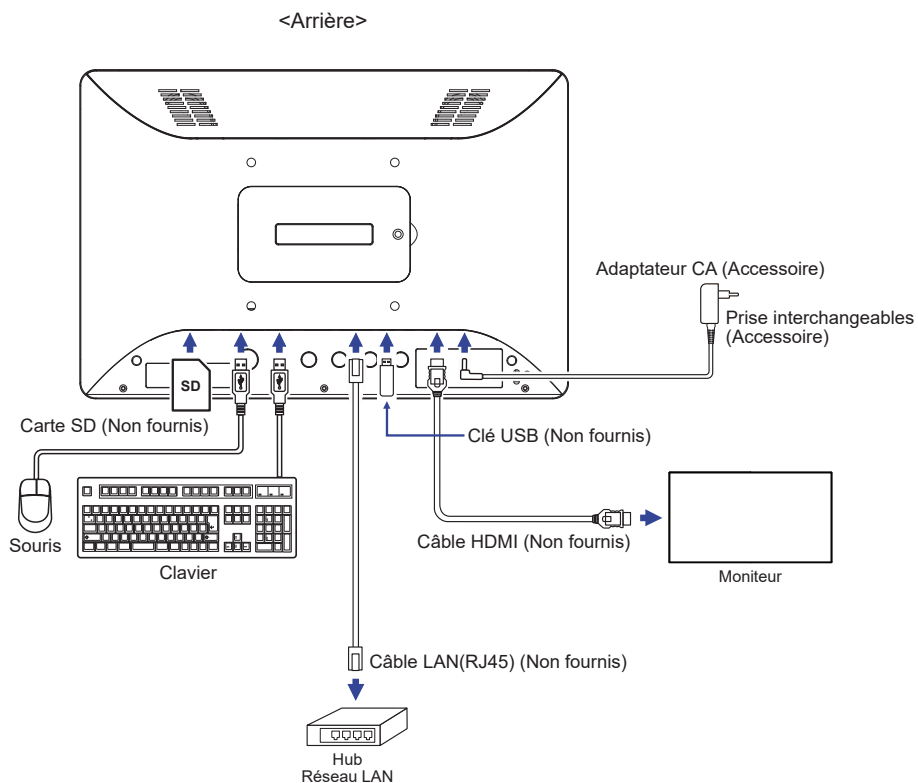
CONNEXION DE VOTRE ÉCRAN TACTILE PC : ProLite TW1023ASC

- ① Branchez l'Adaptateur CA au l'Écran tactile PC, puis à votre prise électrique.
- ② Allumez votre Écran tactile PC.

NOTEZ

- Assurez-vous que l'installation du bâtiment dispose d'un disjoncteur de 120/240V, 20A (maximum).
- Le matériel connectable de Type A doit être connecté à la Prise de Terre.
- La prise doit être installée à proximité de l'équipement avec une accessibilité facile.
- Une utilisation excessive du son via le casque/ou autres écouteurs peut entraîner des dégâts voire la perte de l'ouïe.
- La configuration initiale du système d'exploitation prend environ 5 à 10 minutes.
- Pour configurer le système d'exploitation Android pour l'ordinateur tactile, allumez-le et suivez les instructions à l'écran.

[Exemple de connexion]



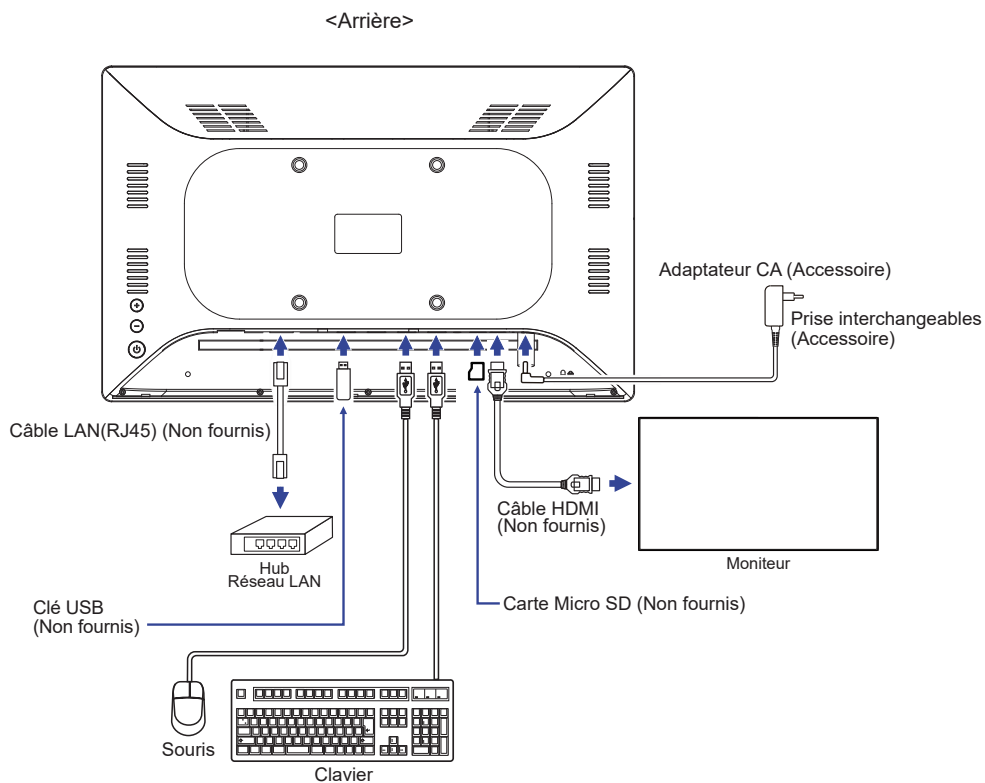
CONNEXION DE VOTRE ÉCRAN TACTILE PC : ProLite TW1623AS

- ① Branchez l'Adaptateur CA au l'Écran tactile PC, puis à votre prise électrique.
- ② Allumez votre Écran tactile PC.

NOTEZ

- Assurez-vous que l'installation du bâtiment dispose d'un disjoncteur de 120/240V, 20A (maximum).
- Le matériel connectable de Type A doit être connecté à la Prise de Terre.
- La prise doit être installée à proximité de l'équipement avec une accessibilité facile.
- Une utilisation excessive du son via le casque/ou autres écouteurs peut entraîner des dégâts voire la perte de l'ouïe.
- La configuration initiale du système d'exploitation prend environ 5 à 10 minutes.
- Pour configurer le système d'exploitation Android pour l'ordinateur tactile, allumez-le et suivez les instructions à l'écran.

[Exemple de connexion]



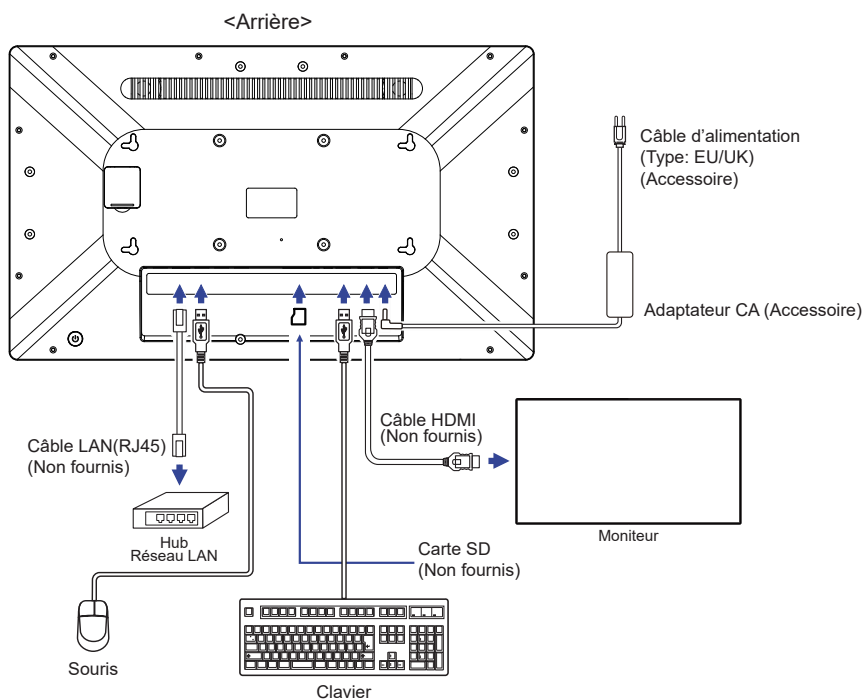
CONNEXION DE VOTRE ÉCRAN TACTILE PC : ProLite TW2223AS

- ① Branchez l'Adaptateur CA au l'Écran tactile PC, puis à votre prise électrique.
- ② Allumez votre Écran tactile PC.

NOTEZ

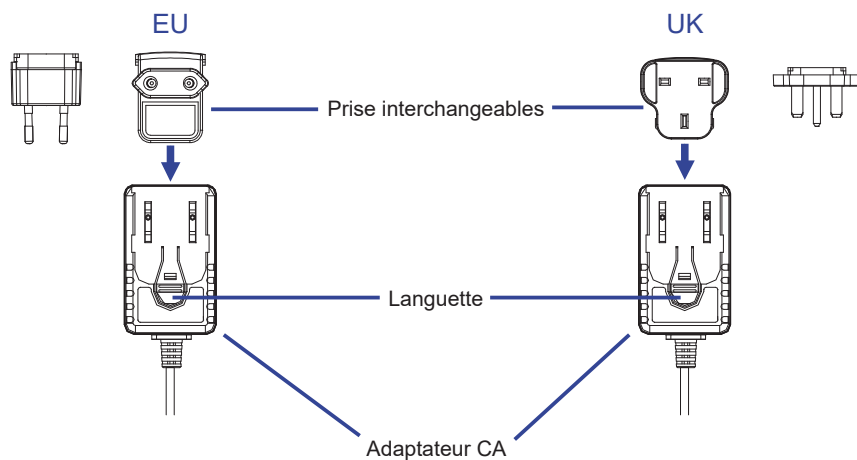
- Assurez-vous que l'installation du bâtiment dispose d'un disjoncteur de 120/240V, 20A (maximum).
- Le matériel connectable de Type A doit être connecté à la Prise de Terre.
- La prise doit être installée à proximité de l'équipement avec une accessibilité facile.
- Une utilisation excessive du son via le casque/ou autres écouteurs peut entraîner des dégâts voire la perte de l'ouïe.
- La configuration initiale du système d'exploitation prend environ 5 à 10 minutes.
- Pour configurer le système d'exploitation Android pour l'ordinateur tactile, allumez-le et suivez les instructions à l'écran.

[Exemple de connexion]



[FIXATION DE LA PRISE D'ADAPTATEUR CA : ProLite TW1023ASC / ProLite TW1623AS]

- ① Fixez le type de prise approprié à l'adaptateur CA secteur dans la bonne orientation.
- ② Poussez la languette pour détacher la prise de l'adaptateur CA.



MONTAGE ET DÉMONTAGE DU CACHE CÂBLE : ProLite TW1023ASC

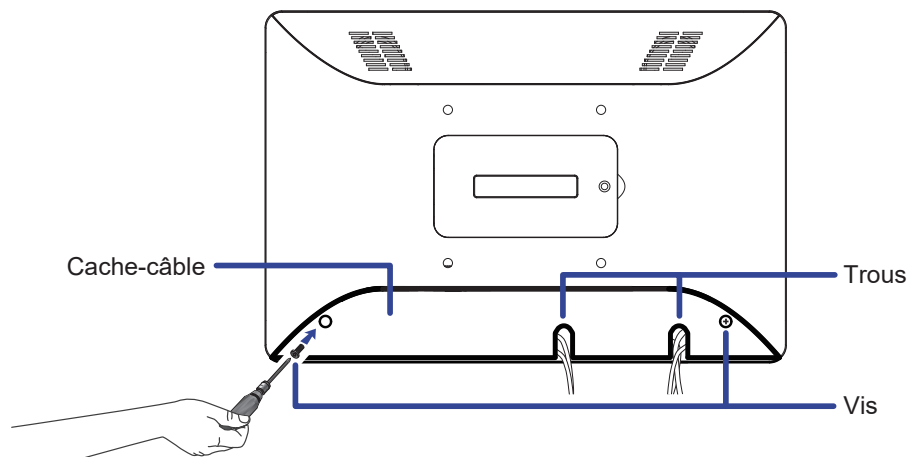
Placez d'abord un morceau de tissu doux sur la table pour éviter que l'Écran tactile PC soit rayé.
Placez l'Écran tactile PC à plat sur la table, face vers le bas.

[Montage]

- ① Faites passer les câbles connectés dans les trous du cache-câble.
- ② Fixez fermement le cache-câble avec les vis.

[Démontage]

Dévissez pour retirer le cache-câble.



MONTAGE ET DÉMONTAGE DU CACHE CÂBLE : ProLite TW1623AS

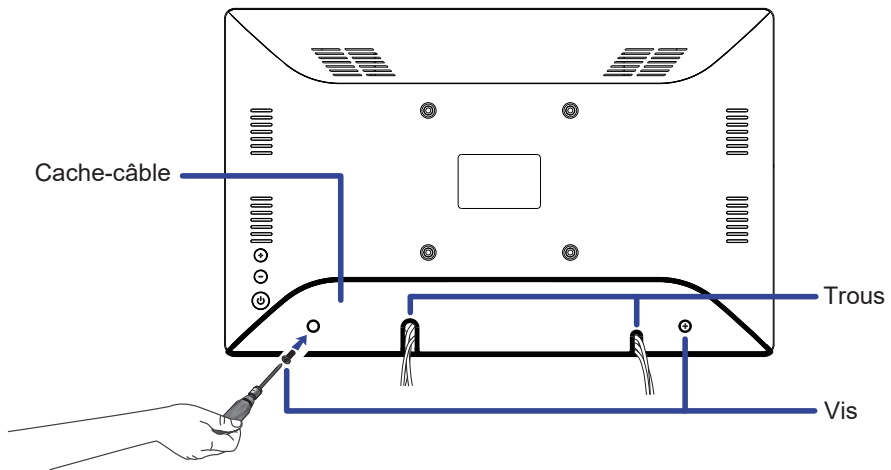
Placez d'abord un morceau de tissus doux sur la table pour éviter que l'Écran tactile PC soit rayé.
Placez l'Écran tactile PC à plat sur la table, face vers le bas.

[Montage]

- ① Faites passer les câbles connectés dans les trous du cache-câble.
- ② Fixez fermement le cache-câble avec les vis.

[Démontage]

Dévissez pour retirer le cache-câble.



MONTAGE ET DÉMONTAGE DU CACHE CÂBLE : ProLite TW2223AS

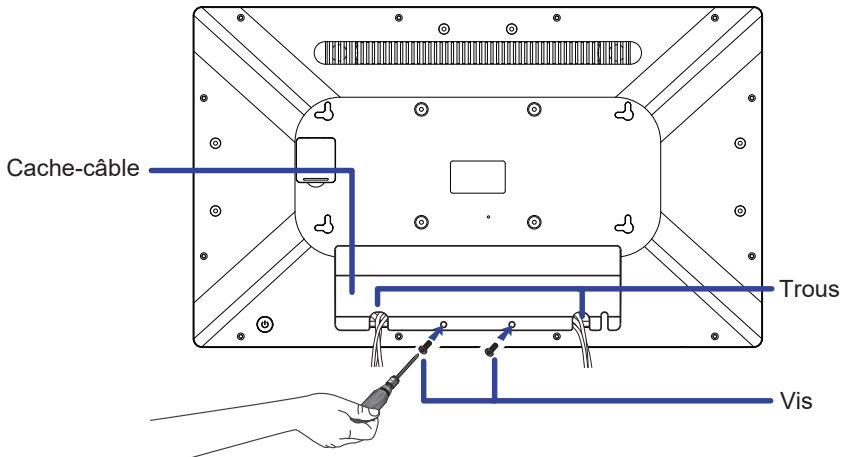
Placez d'abord un morceau de tissu doux sur la table pour éviter que l'Écran tactile PC soit rayé.
Placez l'Écran tactile PC à plat sur la table, face vers le bas.

[Montage]

- ① Faites passer les câbles connectés dans les trous du cache-câble.
- ② Fixez fermement le cache-câble avec les vis.

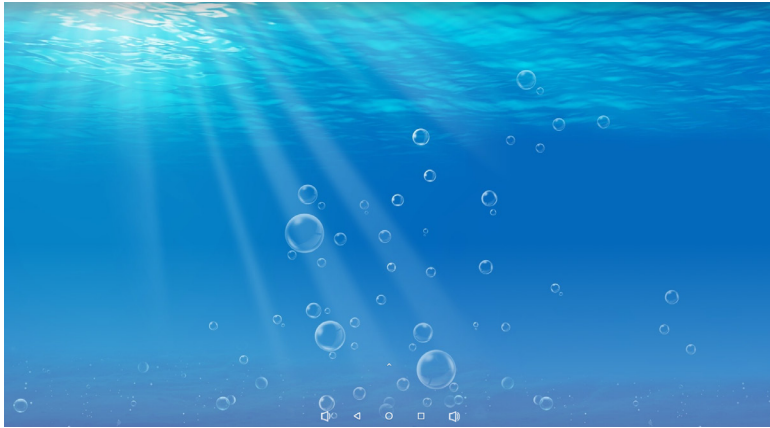
[Démontage]

Dévissez pour retirer le cache-câble.









UTILISATION DU L'ÉCRAN TACTILE PC

L'écran d'accueil s'affiche lorsque l'Écran tactile PC est allumé.



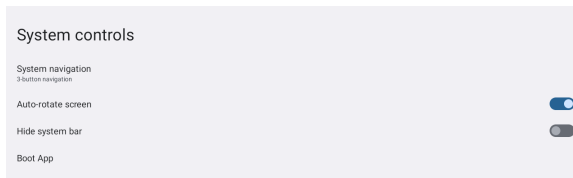
< Icônes de la barre système >

-  : Baisser le volume
-  : Revenir à la sortie et à la page précédente.
-  : Revenir à l'écran d'accueil.
-  : Afficher une liste des applications récemment utilisées.
-  : Augmenter le volume

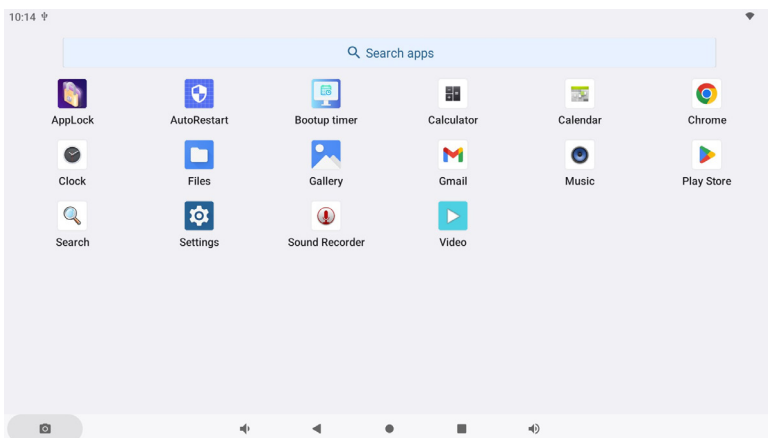
-  : Afficher toutes les applications.

Instructions d'utilisation du mode KIOSK

① Aller dans Paramètres -> Accessibilité -> Contrôles du système.



- ② Choisir dans le menu de l'application de démarrage l'application qui doit être ouverte en mode kiosque après le démarrage de l'écran.
- ③ Activer la fonction Masquer la barre du système, afin que l'utilisateur final ne puisse pas quitter une application (sauf si l'application elle-même dispose d'une fonction de sortie).
- ④ Dans le menu de navigation du système, choisir la navigation à 3 boutons.
- ⑤ Après un redémarrage, l'écran ouvrira automatiquement une application.
- ⑥ Pour activer la barre Système, appuyer deux fois sur le bouton d'alimentation situé à l'arrière de l'écran. Dans ce cas, le paramètre Masquer la barre du système sera désactivé.



<Applications>


 : Verrouiller l'application en saisissant un mot de passe à 4 chiffres.

 : Gérer le temps de redémarrage.

 : Gérer le temps de marche / arrêt.

 : Calculatrice

 : Calendrier

 : Chrome

 : Alarme / Horloge / Minuterie / Chronomètre

 : Gérer les fichiers et dossiers sur l'appareil.

 : Organisez des albums.

 : Gmail

 : Lire des fichiers audio.

 : Play store.

 : Moteur de recherche

 : Préférences Système

 : Enregistreur

 : Lire des fichiers vidéo.

NOTEZ * USB Slave Lock: Désactive l'accès à la carte Micro SD / stockage interne ou externe de l'Écran tactile PC via le port USB Slave.

Key Lock: Désactive l'Commutateur d'alimentation, les touches Volume + et Volume –.

DEPANNAGE

En cas de dysfonctionnement de l'Écran tactile PC, procéder dans l'ordre aux contrôles suivants.

1. Effectuer les réglages décrits à la section UTILISATION DU ÉCRAN TACTILE PC en fonction du problème rencontré. Si l'Écran tactile PC n'affiche pas d'image, allez à l'étape 2.
2. Se reporter aux tableaux suivants si l'on ne trouve pas la fonction de réglage correspondante à la section UTILISATION DU ÉCRAN TACTILE PC ou si le problème persiste.
3. Si vous recontrez un problème qui n'est pas décrit dans les tableaux ou qui ne peut pas être corrigé en utilisant les tableaux, cessez d'utiliser l'Écran tactile PC et contactez votre revendeur ou le service technique iiyama pour plus d'assistance.

Problème

Contrôle

- ① L'image n'apparaît pas.

- L'adaptateur secteur et le câble d'alimentation sont fermement insérés dans le connecteur et la prise.
 - Le Commutateur d'alimentation est-il Allumé ?
 - Vérifier à l'aide d'un autre appareil que la prise secteur fonctionne.
 - Si l'Écran tactile PC est en mode veille, appuyez sur le Commutateur d'alimentation ou sur tout autre touche ou touchez l'écran.
- NOTEZ** ■ Par défaut, l'Écran tactile PC passe en mode veille après 10 minutes sans opération. Vous pouvez choisir "Never" dans le application de Settings / Display / Délai d'expiration de l'écran.
- Augmenter la Luminosité.
 - Les broches des connecteurs ne sont ni tordues ni cassées.

- ② L'écran tremble.

- La tension d'alimentation est-elle dans la plage de valeurs de l'Écran tactile PC ?

- ③ Pas de son

- Augmentez le volume.
- Vérifiez les paramètres sonores.

- ④ L'écran tactile ne fonctionne pas.

- Il faut environ 15 secondes ou plus pour activer la fonction d'écran tactile P-CAP après la mise hors tension et sous tension. Il s'agit d'un fonctionnement normal. Veuillez patienter pendant un certain temps.

INFORMATIONS DE RECYCLAGE

Pour une meilleure protection de l'environnement svp ne disposez pas votre Écran tactile PC. Veuillez visiter notre site Web : <https://iiyama.com> pour la réutilisation de l'Écran tactile PC.

ANNEXE

Design et specifications techniques peuvent être sujets à modifications, sans préavis.

CARACTÉRISTIQUES TECHNIQUES : ProLite TW1023ASC-B2P

FRANÇAIS

Ecran Tactile	Système d'affichage		Technologie capacitive projetée 10pt Tactile	
	La transmission de la lumière		86%	
	Dûreté		>6H	
	Epaisseur		1,25mm	
Catégorie de taille			10,1"	
Panneau LCD	La technologie des panneaux		IPS (AAS)	
	Taille		Diagonale : 10,5" (25,5cm)	
	Taille du point		0,1692mm H × 0,1692mm V	
	Luminosité		450cd/m ² (Typique), 387cd/m ² (Avec Ecran tactile)	
	Rapport de contraste		1000 : 1 (Typique: Avec Ecran tactile)	
	Angle de vue		Horizontal: 160 degrés, Vertical: 160 degrés (Typique)	
Temps de réponse		>25ms (Gris au Gris)		
Couleurs affichées			Environ 16,7 millions	
Résolution maximale			1280 × 800, 1 Mégapixel	
CPU			Rockchip RK3568, up to 2GHz	
GPU			Quad-core Cortex A55	
Stockage			32GB eMMC	
Mémoire			4GB DDR4	
Wi-Fi	LAN	IEEE802,11a/b/g/n/ac	100M/1000M	
Bluetooth			5,2	
Microphone			Microphone unique	
Appareil photo			5 Mégapixels	
Port IO externe			SD Card × 1, USB3,2 Gen 1 (5Gbps, DC5V, 900mA) × 1, USB2,0 (DC5V, 500mA) × 2, Micro USB (OTG) × 1, RJ45 (LAN) (PoE IEEE 802,3 at/Max. 30W) × 1, Mini HDMI (sortie, 1280×800 60Hz) × 1, Casque Microphone (Prise mini ø3,5mm) × 1	
Version OS			Android 13	
Haut-parleurs			1,5W × 2 (haut-parleurs stéréo)	
Taille d'écran maximale			216,6mm L × 135,4mm H / 8,5" L × 5,3" H	
Alimentation			12VDC, 2,0A	
Puissance absorbée *			18W typique	
Dimensions / Poids net			255,0 × 172,0 × 30,5mm / 10,0 × 6,8 × 1,2" (L×H×P) 0,8kg / 1,8lbs (Adaptateur CA secteur non compris)	
Conditions de fonctionnement			Utilisation : Température 0 à 40°C / 32 à 104°F Humidité 10 à 80% (sans condensation) Stockage : Température -10 à 60°C / 14 à 140°F Humidité 10 à 90% (sans condensation)	
Homologation			CE, UKCA, EAC	

NOTEZ * USB n'est pas connecté.

CARACTÉRISTIQUES TECHNIQUES : ProLite TW1623AS-B1P

Ecran Tactile	Système d'affichage	Technologie capacitive projetée 10pt Tactile	
	La transmission de la lumière	86%	
	Dûreté	>6H	
	Epaisseur	1,8mm	
Catégorie de taille		15,6"	
Panneau LCD	La technologie des panneaux	IPS (ADS)	
	Taille	Diagonale : 39,5cm (15,6")	
	Taille du point	0,17925mm H × 0,17925mm V	
	Luminosité	450cd/m ² (Typique), 387cd/m ² (Avec Ecran tactile)	
	Rapport de contraste	1000 : 1 (Typique: Avec Ecran tactile)	
	Angle de vue	Horizontal: 170 degrés, Vertical: 170 degrés (Typique)	
	Temps de réponse	>30ms (Gris au Gris)	
Couleurs affichées		Environ 16,7 millions	
Résolution maximale		1920 × 1080, 2 Mégapixel	
CPU		Rockchip RK3568, up to 2GHz	
GPU		Quad-core Cortex A55	
Stockage		32GB eMMC	
Mémoire		4GB DDR4	
Wi-Fi	LAN	IEEE802,11a/b/g/n/ac	100M/1000M
Bluetooth		5,2	
Microphone		Microphone unique	
Port IO externe		TF Card × 1, USB3,2 Gen 1 (5Gbps, DC5V, 900mA) × 1, USB2,0 (DC5V, 500mA) × 2, RJ45 (LAN) (PoE IEEE 802,3 at/Max. 30W) × 1, Mini HDMI (sortie, 1920×1080 60Hz) × 1, Casque Microphone (Prise mini ø3,5mm) × 1	
Version OS		Android 13	
Haut-parleurs		2W × 2 (haut-parleurs stéréo)	
Taille d'écran maximale		344,2mm L × 193,6mm H / 13,5" L × 7,6" H	
Alimentation		12VDC, 2,0A	
Puissance absorbée *		24W typique	
Dimensions / Poids net		387,0 × 244,0 × 30,5mm / 15,2 × 9,6 × 1,2" (L×H×P) 1,5kg / 3,3 lb (Adaptateur CA secteur non compris)	
Conditions de fonctionnement		Utilisation : Température 0 à 40°C / 32 à 104°F Humidité 10 à 80% (sans condensation) Stockage : Température -10 à 60°C / 14 à 140°F Humidité 10 à 90% (sans condensation)	
Homologation		CE, UKCA, EAC	

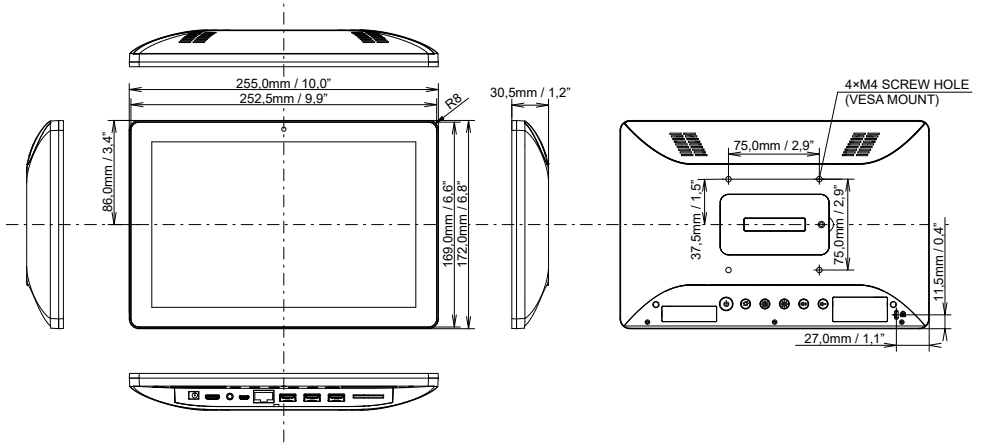
NOTEZ * USB n'est pas connecté.

CARACTÉRISTIQUES TECHNIQUES : ProLite TW2223AS-B2

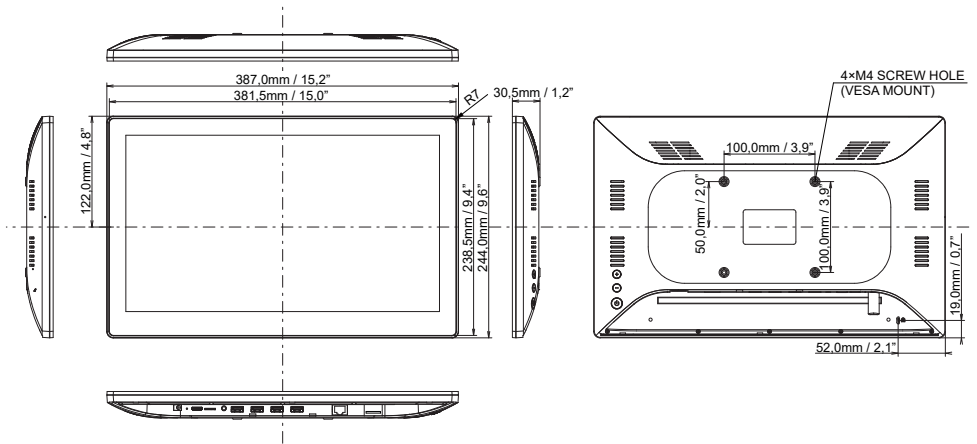
Ecran Tactile	Système d'affichage		Technologie capacitive projetée 10pt Tactile	
	La transmission de la lumière		86%	
	Dûreté		>6H	
	Epaisseur		2,9mm	
Catégorie de taille			21,5"	
Panneau LCD	La technologie des panneaux		VA	
	Taille		Diagonale : 54,6cm (21,5")	
	Taille du point		0,248mm H × 0,248mm V	
	Luminosité		400cd/m ² (Typique), 344cd/m ² (Avec Ecran tactile)	
	Rapport de contraste		3000 : 1 (Typique: Avec Ecran tactile)	
	Angle de vue		Horizontal: 178 degrés, Vertical: 178 degrés (Typique)	
	Temps de réponse		>18ms (Gris au Gris)	
Couleurs affichées			Environ 16,7 millions	
Résolution maximale			1920 × 1080, 2 Mégapixel	
CPU			Rockchip RK3399 jusqu'à 1,8GHz	
GPU			Dual-core Cortex A72	
Stockage			32GB eMMC	
Mémoire			4GB DDR4	
Wi-Fi	LAN	IEEE802,11a/b/g/n/ac	10M/100M/1000M	
Bluetooth			5,2	
Microphone			Microphone unique	
Port IO externe			SD Card × 1, USB3,2 Gen 1 (5Gbps, DC5V, 900mA) × 1, USB2,0 Hôte (DC5V, 500mA) × 2, Mini USB (OTG) × 1, Serial Port × 2, RJ45 (LAN) × 1, HDMI (sortie, 1920×1080 60Hz) × 1, Casque Microphone (Prise mini ø3,5mm) × 1	
Version OS			Android 12	
Haut-parleurs			2W × 2 (haut-parleurs stéréo)	
Taille d'écran maximale			476,6mm L × 268,1mm H / 18,7" L × 10,5" H	
Alimentation			12VDC, 5,0A	
Puissance absorbée *			23W typique	
Dimensions / Poids net			504,5 × 302,0 × 32,0mm / 19,8 × 11,8 × 1,2" (L×H×P) 3,61kg / 7,9 lbs (Adaptateur CA secteur non compris)	
Conditions de fonctionnement			Utilisation : Température 0 à 40°C / 32 à 104°F Humidité 10 à 80% (sans condensation) Stockage : Température -20 à 60°C / 14 à 140°F Humidité 10 à 90% (sans condensation)	
Homologation			CE, UKCA, EAC	

NOTEZ * Lorsque les périphériques USB ne sont pas connectés.

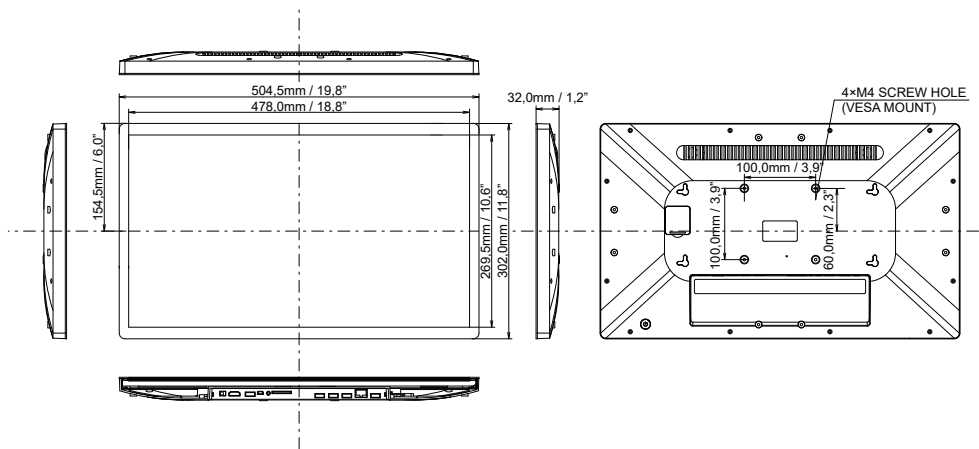
DIMENSIONS : ProLite TW1023ASC



DIMENSIONS : ProLite TW1623AS



DIMENSIONS : ProLite TW223AS



FRANÇAIS