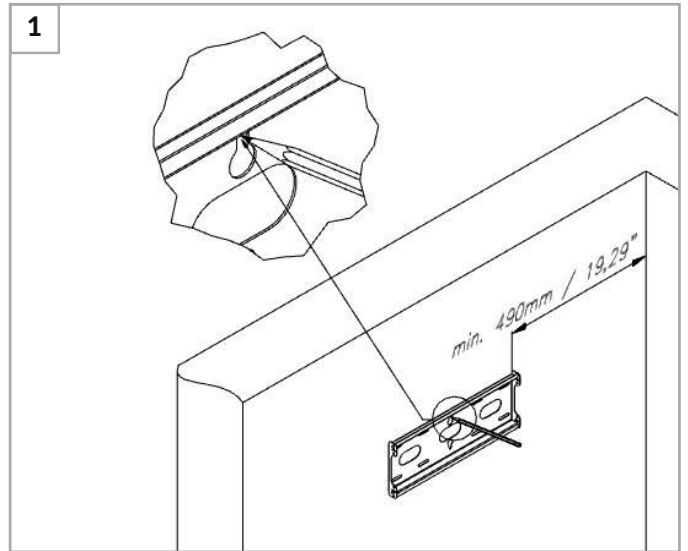
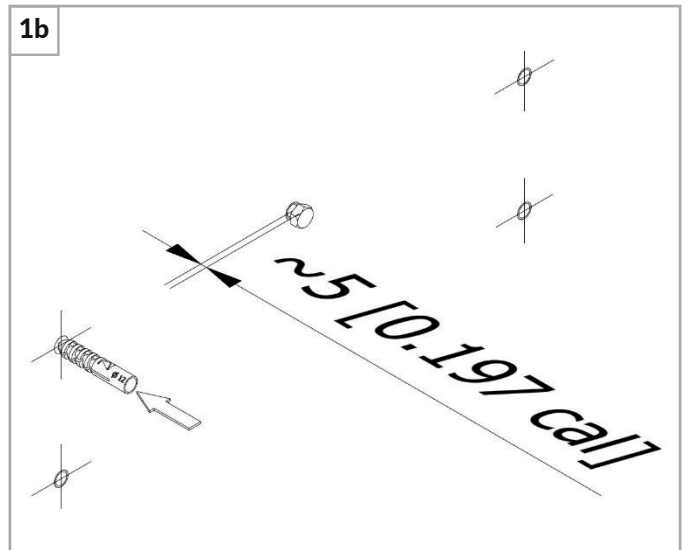
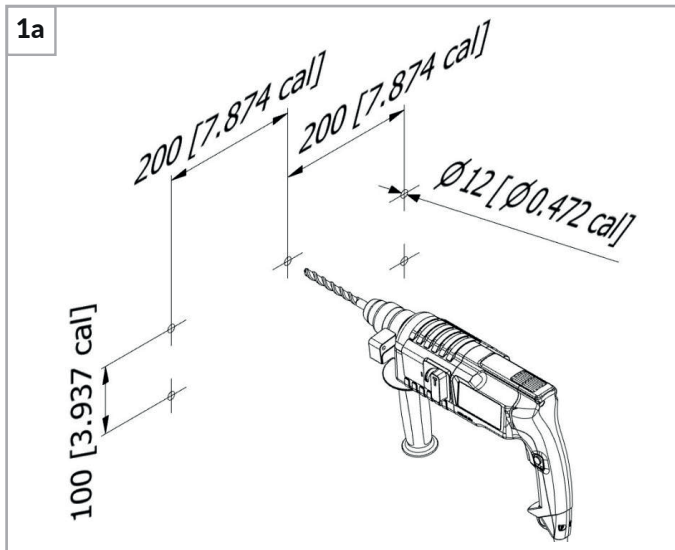


compatible with VESA / kompatibel mit VESA / compatible avec VESA :  
 100x100, 200x200, 300x200, 300x300, 400x200, 400x300, 400x400

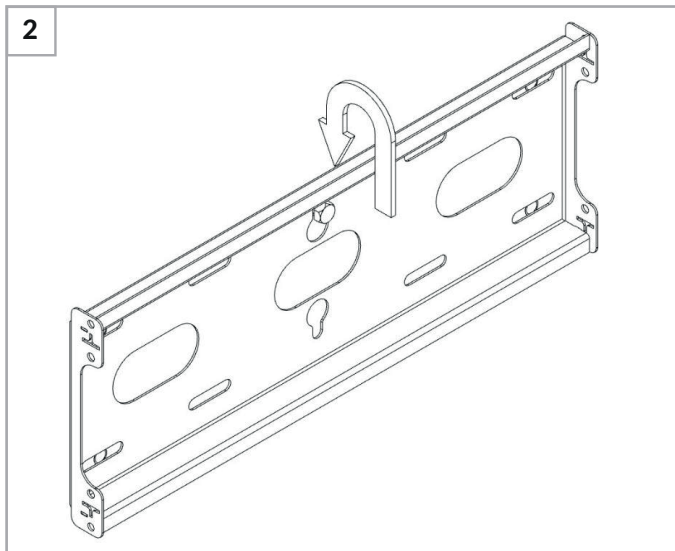
maximum weight of a screen / maximales gewicht eines bildschirms / poids maximum d'un écran :  
 125 kg / 273.37 lb



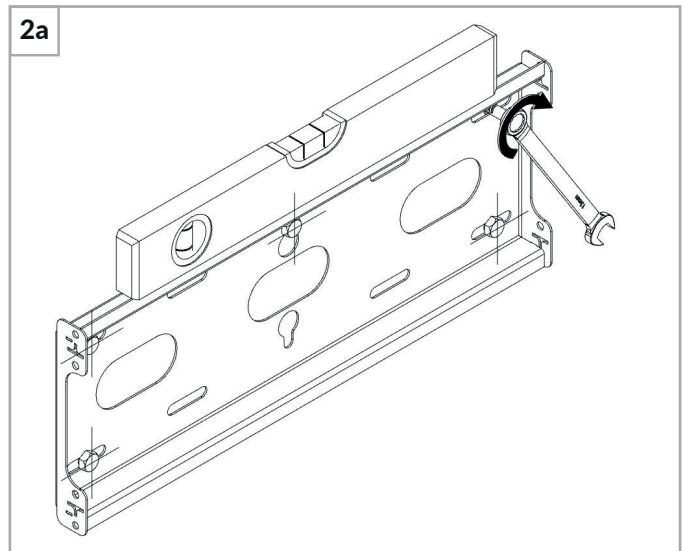
- EN Mounting back plate
- DE Montage der Rückplatte
- FR Plaque arrière de montage



- EN It is recommended to screw in only one central screw, leaving approx. 5mm of clearance between the screw head and the wall.
- DE Es wird empfohlen, nur eine zentrale Schraube einzuschrauben, so dass ca. 5mm Freiraum bleibt zwischen dem Schraubenkopf und der Wand.
- FR Il est recommandé de visser une seule vis centrale, ce qui laisse environ 5 mm de dégagement entre la tête de vis et le mur.



- EN Hanging the board on the wall (Hang the plate on the screw).
- DE Aufhängen des Bretts an die Wand (Hängen Sie die Platte an die Schraube).
- FR Accrochez la planche au mur (accrochez la plaque à la vis).



- EN After hanging the plate, level it and then screw in the remaining screws.
- DE Nachdem Sie die Platte aufgehängt haben, richten Sie sie aus und schrauben Sie dann die restlichen Schrauben ein.
- FR Après avoir accroché la plaque, nivelez-la, puis vissez les vis restantes.

3

**EN** If the length of the screw is too long, use spacers.

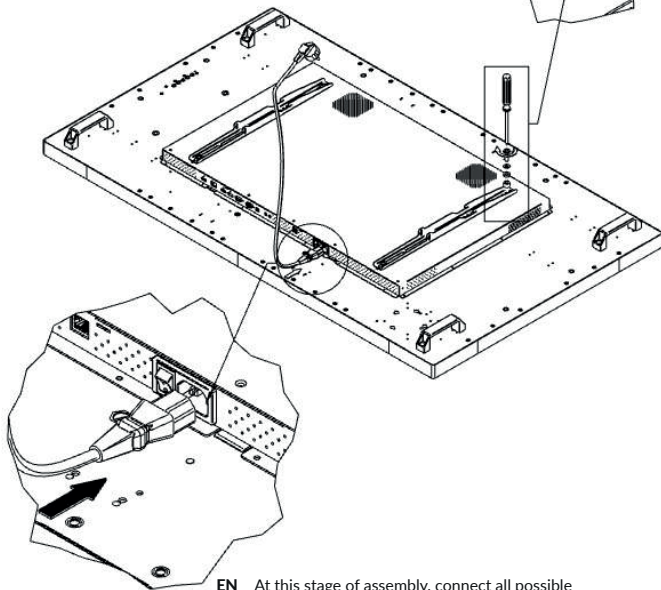
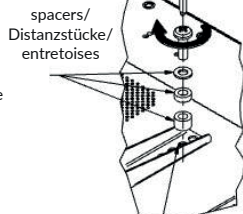
**DE** Wenn die Länge der Schraube zu lang, verwenden Sie Abstandshalter.

**FR** Si la longueur de la vis est trop longue, utilisez des entretoises.

**EN** Place the monitor on a flat and soft surface with the screen facing down.

**DE** Legen Sie den Monitor auf eine flache und weiche Oberfläche mit dem Bildschirm nach unten.

**FR** Placez le moniteur sur un écran plat et souple. Surface avec l'écran tourné vers le bas.



**EN** At this stage of assembly, connect all possible power and signal cables to the monitor.

**DE** Schließen Sie in dieser Phase der Montage alle möglichen Strom- und Signalkabel zum Monitor.

**FR** A ce stade de montage, connectez tout ce qui est possible câbles d'alimentation et de signal vers le moniteur.

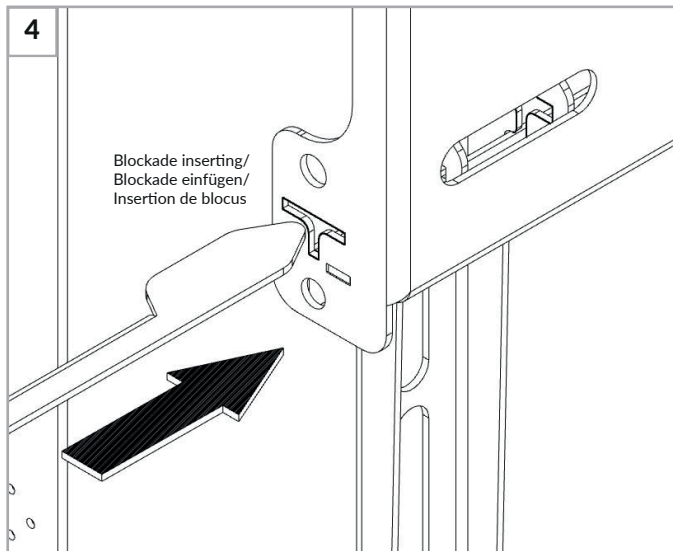
**EN** Screw the two arms to the VESA holes located on the back of the monitor. The row of holes made in the arm should be directed towards the top of the monitor.

**DE** Schrauben Sie die beiden Arme an die VESA-Löcher auf der Rückseite des Monitors. Die Reihe der Löcher Der Arm sollte zur Oberseite des Monitors gerichtet sein.

**FR** Vissez les deux bras aux trous VESA situés à l'arrière du moniteur. La rangée de trous fait dans le bras doit être dirigé vers le haut du moniteur.

4

Blockade inserting/  
Blockade einfügen/  
Insertion de blocus

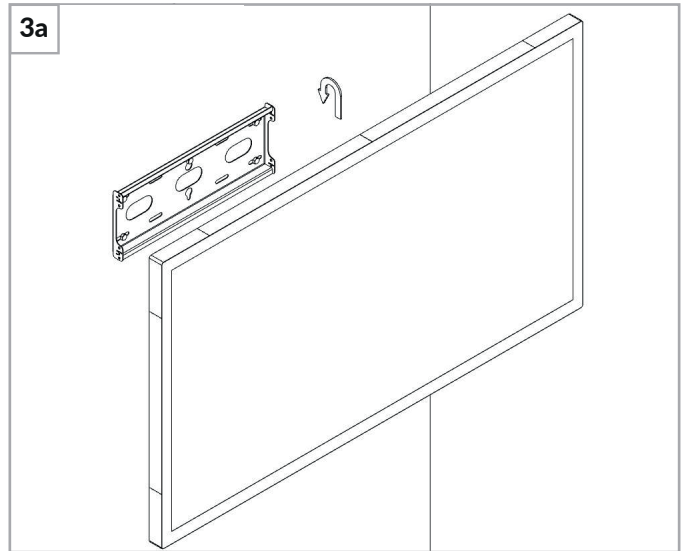


**EN** To protect the monitor against uncontrolled removal, secure it by inserting the lock into the "T" hole. The lock should go through the plate and both arms.

**DE** Um den Monitor vor unkontrolliertem Entfernen zu schützen, sichern Sie ihn durch Einsetzen die Verriegelung in das "T"-Loch. Das Schloss sollte durch die Platte und beide Arme gehen.

**FR** Pour protéger le moniteur contre le retrait incontrôlé, fixez-le en insérant la serrure dans le trou en « T ». La serrure doit passer par la plaque et les deux bras.

3a

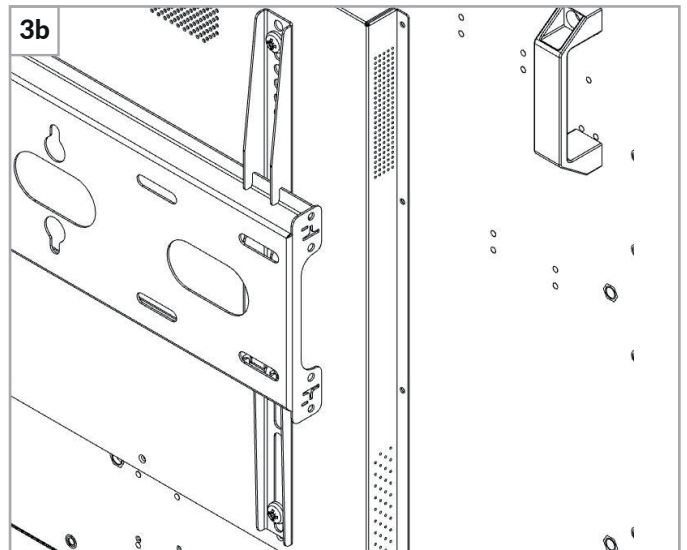


**EN** Hook the arms screwed to the monitor onto the wall plate.

**DE** Befestigen Sie die am Monitor verschraubten Arme an der Wandplatte.

**FR** Accrochez les bras vissés au moniteur sur la plaque murale.

3b

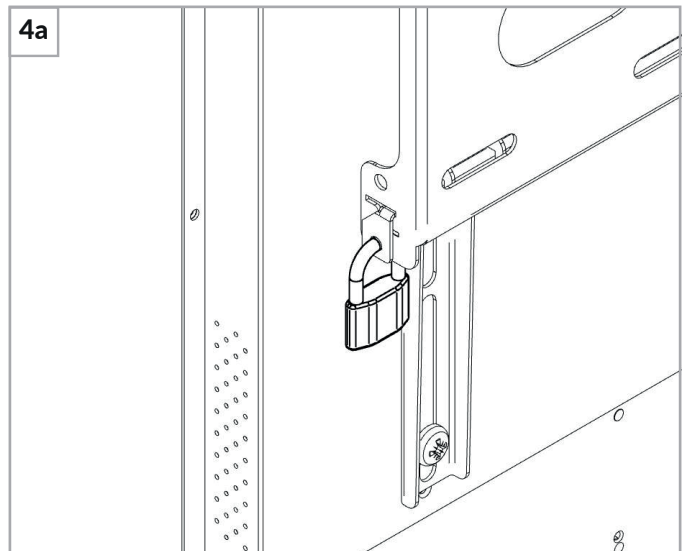


**EN** It should be noted that both hooks on both arms are hung on the board in a secure and stable manner.

**DE** Es ist zu beachten, dass beide Haken an beiden Armen in einem sicheren und Stabile Art und Weise.

**FR** Il convient de noter que les deux crochets des deux bras sont suspendus à la planche dans un cadre sécurisé et de manière stable.

4a



**EN** Pass the hasp of the padlock through the holes in the lock and the wall plate and close it.

**DE** Führen Sie die Klappe des Vorhängeschlosses durch die Löcher im Schloss und in der Wand Teller und schließen Sie es.

**FR** Passez le crochet du cadenas à travers les trous de la serrure et du mur Plaquez et fermez-le.