

MODE D'EMPLOI

G-MASTER

LCD Monitor

G-MASTER GCB4580DQSN

FRANÇAIS

Merci d'avoir choisi le moniteur LCD iiyama. Ce petit manuel contient toutes les informations nécessaires à l'utilisation du moniteur. Prière de le lire attentivement avant d'allumer le moniteur. Conserver ce manuel pour toute référence ultérieure.

DECLARATION DE CONFORMITE AU MARQUAGE CE

Ce moniteur LCD est conforme aux spécifications des directives CE/UE 2014/30/UE, aux directives EMC, les basses tensions 2014/35/UE, directives ErP 2009/125/CE et directives RoHS 2011/65/UE.

La sensibilité électromagnétique a été choisie à un niveau permettant une utilisation correcte en milieu résidentiel, bureaux et locaux d'industrie légère et d'entreprises de petite taille, à l'intérieur aussi bien qu'à l'extérieur des immeubles. Tout lieu d'utilisation devra se caractériser par sa connexion à un système public d'alimentation électrique basse tension.

IYAMA CORPORATION: Wijkmeerstraat 8, 2131 HA Hoofddorp, The Netherlands

Modèle No. : PL4580DQ



Nous recommandons le recyclage des produits usagés. Contacter votre revendeur ou le support iiyama. Des informations sur le recyclages sont disponibles sur le site Internet : <https://iiyama.com>

- Nous nous réservons le droit de modifier les caractéristiques de nos produits sans préavis.
- Toutes les marques de fabrique utilisées dans ce mode d'emploi appartiennent à leurs propriétaires respectifs.
- Numéro d'enregistrement Eprel GCB4580DQSN-B1 : 1774067

TABLE DES MATIERES

POUR VOTRE SECURITE.....	1
CONSIGNES DE SECURITE.....	1
REMARQUES SUR LES ECRANS A CRISTAUX LIQUIDES (LCD) ..	3
SERVICE CLIENT	3
ENTRETIEN	3
AVANT D'UTILISER LE MONITEUR.....	4
FONCTIONS	4
VÉRIFICATION DU CONTENU DE L'EMBALLAGE	4
UTILISATION DU BRAS OU DU SUPPORT.....	5
ASSEMBLAGE ET DÉMONTAGE DU SUPPORT	6
COMMANDES ET CONNECTEURS	9
CONNEXION DE VOTRE MONITEUR.....	10
MISE EN ROUTE DE L'ORDINATEUR.....	12
AJUSTEMENT DE LA HAUTEUR ET L'ANGLE DE VISION	12
UTILISATION DU MONITEUR	13
BOUTON DE NAVIGATION	13
MENU DES PARAMÈTRES DE RÉGLAGE.....	15
SYSTÈME VEILLE	27
DEPANNAGE	28
INFORMATIONS DE RECYCLAGE	29
ANNEXE.....	30
CARACTÉRISTIQUES TECHNIQUES :	
G-MASTER GCB4580DQSN-B1.....	30
DIMENSIONS.....	31
FRÉQUENCES DE SYNCHRONISATION.....	32

POUR VOTRE SECURITE

CONSIGNES DE SECURITE

AVERTISSEMENT

MISE HORS TENSION DU MONITEUR EN CAS DE FONCTIONNEMENT ANORMAL

En cas de phénomène anormal tel que de la fumée, des bruits étranges ou de la vapeur, débranchez le moniteur et contactez immédiatement votre revendeur ou le service technique iiyama. Tout autre utilisation peut être dangereuse et peut engendrer un incendie ou un choc électrique.

NE JAMAIS OUVRIR LE BOITIER

Ce moniteur contient des circuits haute-tension. La dépose du boîtier peut vous exposer à des risques d'incendie ou de chocs électriques.

NE PAS INTRODUIRE D'OBJETS DANS LE MONITEUR

N'insérez pas d'objets solides ou liquides tel que de l'eau à l'intérieur du moniteur. En cas d'accident, débranchez votre moniteur immédiatement et contactez votre revendeur ou le service technique iiyama. L'utilisation du moniteur avec un objet logé à l'intérieur peut engendrer un incendie, un choc électrique ou des dommages.

INSTALLER LE MONITEUR SUR UNE SURFACE PLANE ET STABLE

Le moniteur peut blesser quelqu'un s'il tombe ou s'il est lancé.

NE PAS UTILISER SON MONITEUR PRES DE L'EAU

N'utilisez pas le moniteur à proximité d'un point d'eau pour éviter les éclaboussures, ou si de l'eau a été répandue dessus - cela peut engendrer un incendie ou un choc électrique.

UTILISER LA TENSION SECTEUR SPECIFIEE

Assurez-vous que le moniteur fonctionne à la tension d'alimentation secteur spécifiée. L'utilisation d'une tension incorrecte occasionnera un mal fonctionnement et peut engendrer un incendie ou un choc électrique.

PROTECTION DES CABLES

Ne pas tirer ou plier les câbles d'alimentation et de signal. Ne pas poser le moniteur ou tout autre objet volumineux sur ces câbles. Des câbles endommagés peuvent engendrer un incendie ou un choc électrique.

CONDITIONS CLIMATIQUES DEFAVORABLES

Il est conseillé de ne pas utiliser le moniteur pendant un orage violent en raison des coupures répétées de courant pouvant entraîner des malfunctions. Il est également conseillé de ne pas toucher à la prise électrique dans ces conditions car elles peuvent engendrer des chocs électriques.

ATTENTION

INSTALLATION

Pour prévenir les risques d'incendie, de chocs électriques ou de dommages, installez votre moniteur à l'abri de variations brutales de températures et évitez les endroits humides, poussiéreux ou enfumés. Vous devrez également éviter d'exposer votre moniteur directement au soleil ou tout autre source lumineuse.

ATTENTION

NE PAS PLACER LE MONITEUR DANS UNE POSITION DANGEREUSE

Le moniteur peut basculer et causer des blessures s'il n'est pas convenablement installé. Vous devez également vous assurer de ne pas placer d'objets lourds sur le moniteur, et qu'aucun câble ne soient accessibles à des enfants qui pourraient les tirer et se blesser avec.

MAINTENIR UNE BONNE VENTILATION

Le moniteur est équipé de fentes de ventilation. Veuillez à ne pas couvrir les fentes ou placer un objet trop proche afin d'éviter tout risque d'incendie. Pour assurer une circulation d'air suffisante, installer le moniteur à 10cm environ du mur. En enlevant le pied, les slots de ventilation à l'arrière du moniteur peuvent se bloquer. Ceci peut entraîner une surchauffe et provoquer un feu ou des dommages. Assurez-vous de bien laisser assez de ventilation en enlevant le pied. L'utilisation du moniteur lorsque celui-ci est posé sur sa partie avant, arrière ou retourné ou bien sur un tapis ou un matériau mou peut également entraîner des dommages.

DECONNECTEZ LES CABLES LORSQUE VOUS DEPLACEZ LE MONITEUR

Avant de déplacer le moniteur, désactivez le commutateur de mise sous tension, débranchez le moniteur et assurez-vous que le câble vidéo est déconnecté. Si vous ne le déconnectez pas, cela peut engendrer un incendie et un choc électrique.

DEBRANCHEZ LE MONITEUR

Afin d'éviter les accidents, nous vous recommandons de débrancher votre moniteur s'il n'est pas utilisé pendant une longue période.

TOUJOURS DEBRANCHER LE MONITEUR EN TIRANT SUR LA PRISE

Pour déconnecter l'adaptateur secteur, le câble secteur ou le câble vidéo, tirez toujours par la prise. Ne jamais tirer par le câble, lui-même, car cela peut entraîner un incendie ou un choc électrique.

NE TOUCHEZ PAS LA PRISE AVEC DES MAINS HUMIDES

Si vous tirez ou insérez la prise avec des mains humides, vous risquez un choc électrique.

LORS DE L'INSTALLATION DU MONITEUR SUR VOTRE ORDINATEUR

Assurez-vous que l'ordinateur soit suffisamment robuste pour supporter le poids car cela pourrait engendrer des dommages à vos ordinateur.

FAITES ATTENTION À VOS MAINS ET VOS DOIGTS !

- Attention la prudence est recommandée quand vous ajustez la hauteur ou l'angle de vision à ne pas vous coincer les doigts.
- Attention: manipulez avec précaution lorsque vous ajustez la hauteur de base pour ne pas vous coincer les doigts.

REMARQUE POUR UN USAGE 24/7

Ce produit n'est pas spécifiquement conçu pour une utilisation 24/7 dans n'importe quel environnement.

REMARQUE SPÉCIFIQUE À L'UTILISATION D'UN ORDINATEUR DE BUREAU

Ce produit est conçu pour une utilisation sur bureau et non pour les applications d'affichage dynamique (panneau électronique) telles que la suspension au plafond ou le montage mural.

AUTRES

RECOMMANDATIONS D'USAGE

Pour prévenir toute fatigue visuelle, n'utilisez pas le moniteur à contre-jour ou dans une pièce sombre. Pour un confort et une vision optimum, positionnez l'écran juste au dessous du niveau des yeux et à une distance de 40 à 60cm (16 à 24 pouces). En cas d'utilisation prolongée du moniteur, il est recommandé de respecter une pause de 10 minutes par heure car la lecture continue de l'écran peut entraîner une fatigue de l'oeil.

REMARQUES SUR LES ECRANS A CRISTAUX LIQUIDES (LCD)

Les symptômes suivants n'indiquent pas qu'il y a un problème, c'est normal:

NOTEZ

- Quand vous allumez le LCD pour la première fois, l'image peut être mal cadrée à l'écran suivant le type d'ordinateur que vous utilisez. Dans ce cas ajuster l'image correctement.
- La luminosité peut être légèrement inégale selon la configuration de bureau utilisée.
- En raison de la nature de l'écran LCD, une image rémanente de la précédente vue peut subsister après un nouvel affichage, si la même image a été affichée pendant des heures. Dans ce cas, l'affichage est rétabli lentement en changeant d'image ou en éteignant l'écran pendant des heures.

SERVICE CLIENT

NOTEZ

- Si vous devez retourner votre matériel et que vous ne possédez plus votre emballage d'origine, merci de contacter votre revendeur ou le service après vente d'Iiyama pour conseil ou pour remplacer l'emballage.

ENTRETIEN

AVERTISSEMENT

- Si vous renversez n'importe quel objet solide ou liquide tel que de l'eau à l'intérieur du moniteur, débranchez immédiatement le câble d'alimentation et contactez votre revendeur ou le service technique Iiyama.

ATTENTION

- Pour des raisons de sécurité, éteindre et débrancher le moniteur avant de le nettoyer.

NOTEZ

- Ne pas gratter ou frotter l'écran à l'aide d'un objet dur afin de ne pas endommager le panneau LCD.
- L'utilisation des solvants suivants est à proscrire pour ne pas endommager le boîtier et l'écran LCD:

Diluant	Nettoyants en atomiseur
Essence	Cire
Nettoyants gras	Solvants acides ou alcalins
- Le contact du boîtier avec un produit en caoutchouc ou en plastique pendant longtemps peut dégrader ou écailler sa peinture.

BOITIER

Éliminer les tâches à l'aide d'un chiffon légèrement humide et d'un détergent doux, puis essuyer le boîtier à l'aide d'un chiffon sec et propre.

ECRAN LCD

Un nettoyage périodique est recommandé avec un chiffon sec et doux. N'utilisez pas de papier tissé car cela endommagera l'écran LCD.

AVANT D'UTILISER LE MONITEUR

FONCTIONS

- ◆ Résolutions prises en charge jusqu'à 5120 × 1440
- ◆ Contraste élevé 3000:1 (Typique), Fonction de contraste avancé disponible, Luminosité 450cd/m² (Typique)
- ◆ Temps de réponse de l'image animée 0,8ms
- ◆ Prend en charge HDR400
- ◆ L'image sans scintillements
- ◆ Réducteur de la lumière bleue
- ◆ Lissage numérique des caractères
- ◆ USB Type-C / RJ45 - Connecteurs
- ◆ L'alimentation USB supporte jusqu'à 90W
- ◆ 2 haut-parleurs stéréo 3W
- ◆ Fonction de Veille
- ◆ Conforme au standard de montage VESA (100×100 / 200×100mm)
- ◆ Trou clé pour verrouillage de sécurité

VÉRIFICATION DU CONTENU DE L'EMBALLAGE

Les accessoires suivants sont livrés avec le LCD. Vérifiez que tous sont inclus avec le moniteur. Si l'un ou l'autre manque ou est détérioré, veuillez contacter votre revendeur iiyama local ou adressez-vous au bureau iiyama régional.

- | | | |
|-------------------------|---------------------|-----------------------------|
| ■ Câble d'alimentation* | ■ Câble HDMI | ■ Câble DisplayPort |
| ■ Câble USB (C-C) | ■ Câble USB (A-B) | ■ Pied |
| ■ Socle avec une vis | ■ Guide de sécurité | ■ Guide de démarrage rapide |

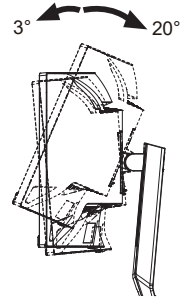
ATTENTION * Toutes garanties sont exclues pour tout problème ou dommage causé par un câble d'alimentation non fourni par iiyama.

Un câble secteur supérieur ou égal à la Norme H05VVF, 3G, 0,75mm² doit être utilisé.

UTILISATION DU BRAS OU DU SUPPORT

ATTENTION

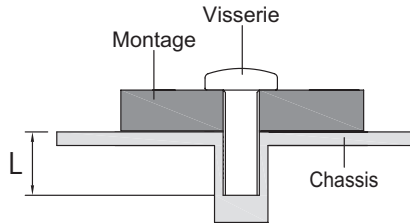
- Ce produit est conçu pour une utilisation sur bureau et non pour les applications d'affichage dynamique (panneau électronique) telles que la suspension au plafond ou le montage mural.
- Avant l'installation, assurez-vous que le bras de l'écran ou le support du bras de bureau est suffisamment solide pour supporter le poids nécessaire de l'écran et du support.
- Plage de réglage de l'angle du panneau :
20° vers le haut et 3° vers le bas
- Ce produit ne peut pas être utilisé avec l'écran orienté vers le bas/vers le haut.



[BRAS D'ECRAN OU SUPPORT DE BRAS DE BUREAU]

ATTENTION

- Lorsque vous utilisez le bras d'écran ou le support de bras de bureau, en tenant compte de l'épaisseur de la platine de montage, serrez les vis M4 (4 pièces) dont la longueur « L » est de 12mm pour fixer le moniteur. L'utilisation d'une vis plus longue peut provoquer un choc électrique ou des dommages car elle peut entrer en contact avec les composants électriques à l'intérieur du moniteur.

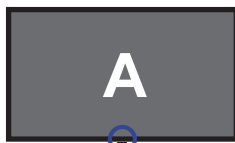


[MODE PAYSAGE]

Ce moniteur ne peut être utilisé qu'en position paysage. Ne le faites pas pivoter ni utiliser dans une orientation autre que paysage.

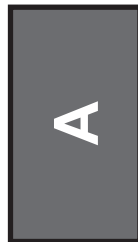
Disponible

Paysage

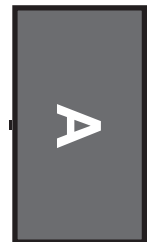


Bouton pour navigation /
Voyant d'alimentation

Pas disponible



Portrait



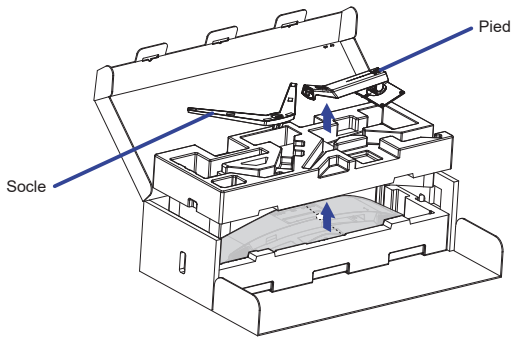
ASSEMBLAGE ET DÉMONTAGE DU SUPPORT

ATTENTION

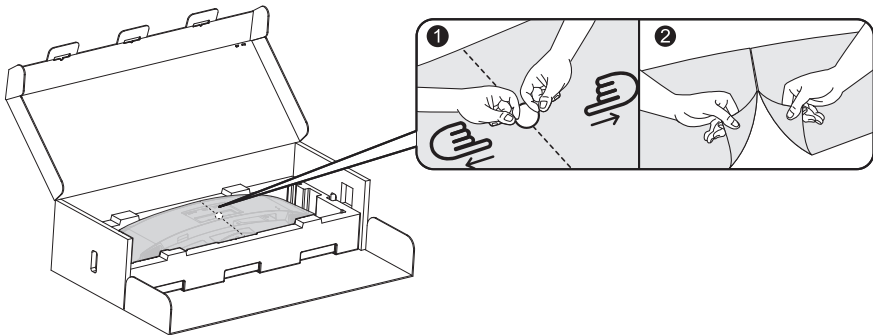
- Poser le moniteur sur une surface stable. Le moniteur peut causer des blessures ou des dégâts matériels en cas de chute.
- Ne heurtez pas le moniteur, cela pourrait l'endommager.
- Débrancher le moniteur avant le retrait du pied ou installation au mur pour éviter des chocs électriques voire des dommages.

<Installation>

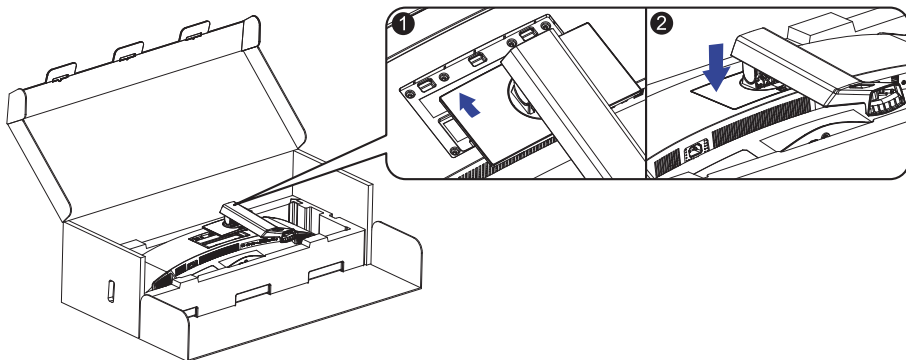
- ① Placez la boîte en carton sur une surface plane comme indiqué ci-dessous. Retirer le Pied et le Socle du coussin de protection supérieur à l'intérieur de la boîte en carton.



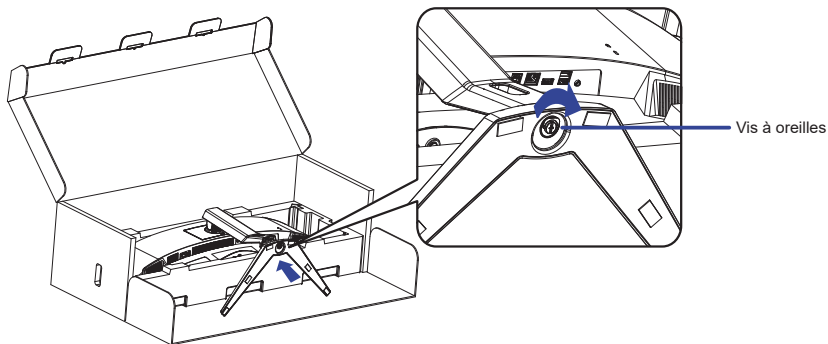
- ② Ouvrez le sac contenant le moniteur.



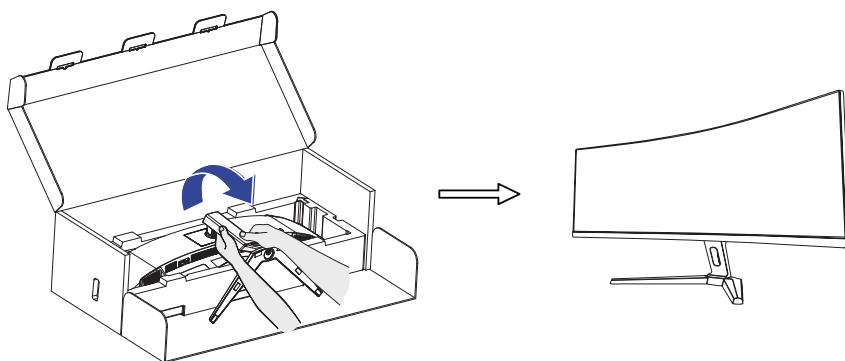
- ③ Installez le Pied sur le moniteur dans le coussin de protection inférieur.



- ④ Installez le Socle sur le Pied et serrez la vis à oreilles pour la fixer.

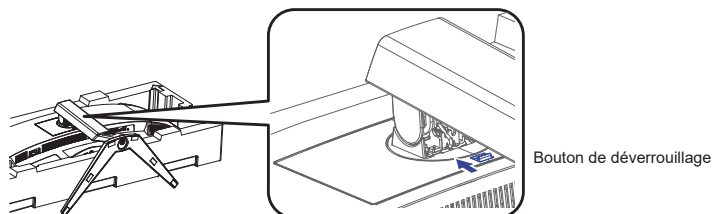


- ⑤ Sortez délicatement le moniteur assemblé du coussin de protection et mettez-le debout.

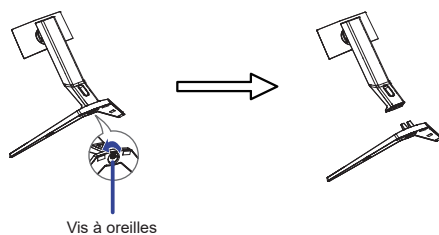


<Démontage>

- ① Placez le coussin de protection du moniteur sur une surface plane et placez-y le moniteur face vers le bas.
- ② Appuyez sur le bouton de déverrouillage dans le sens de la flèche comme indiqué ci-dessous pour retirer le support.

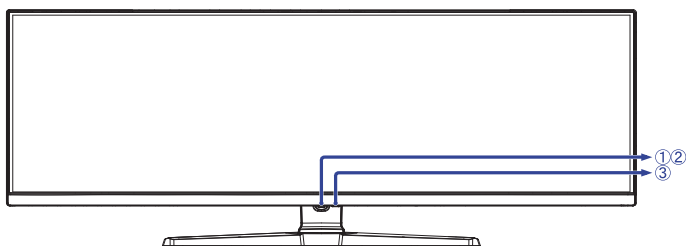


- ③ Desserrer la vis à oreilles pour démonter le support.

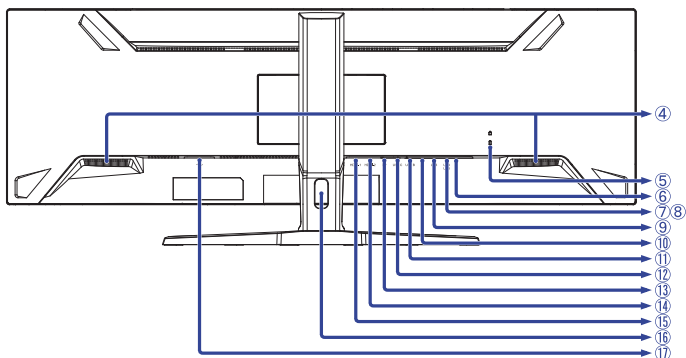


COMMANDES ET CONNECTEURS

<Façade>



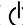
<Arrière>



① Bouton de navigation *

② Voyant d'alimentation

NOTEZ Bleu: Fonctionnement normal
Orange: Mode veille

③ Commutateur d'alimentation ()

④ Haut-parleur

⑤ Trou clé pour verrouillage de sécurité

NOTEZ Vous pouvez câbler un verrou de sécurité pour empêcher que le moniteur soit enlevé sans votre permission.

⑥ Prise Casque ()

⑦ Connecteur USB en aval (USB) [USB3,2 Gen 1: 5Gbps, 5V, 900mA]

⑧ Connecteur USB en aval (USB) [USB3,2 Gen 1: 5Gbps, 5V, 900mA]

⑨ Connecteur USB en aval (USB) [USB3,2 Gen 1: 5Gbps, 5V, 900mA]

⑩ Connecteur LAN(RJ45) ()

⑪ Connecteur USB en amont (USB B)

⑫ Connecteur USB en amont (USB C) [USB3,2 Gen 1: 5Gbps, 20V, 4,5A]

⑬ Connecteur de DisplayPort (DP)

⑭ Connecteur de HDMI (HDMI-2)

⑮ Connecteur de HDMI (HDMI-1)

⑯ Passage des câbles

⑰ Connecteur d'alimentation secteur () [Courant alternative]

* Voir BOUTON DE NAVIGATION à la page 13.

CONNEXION DE VOTRE MONITEUR

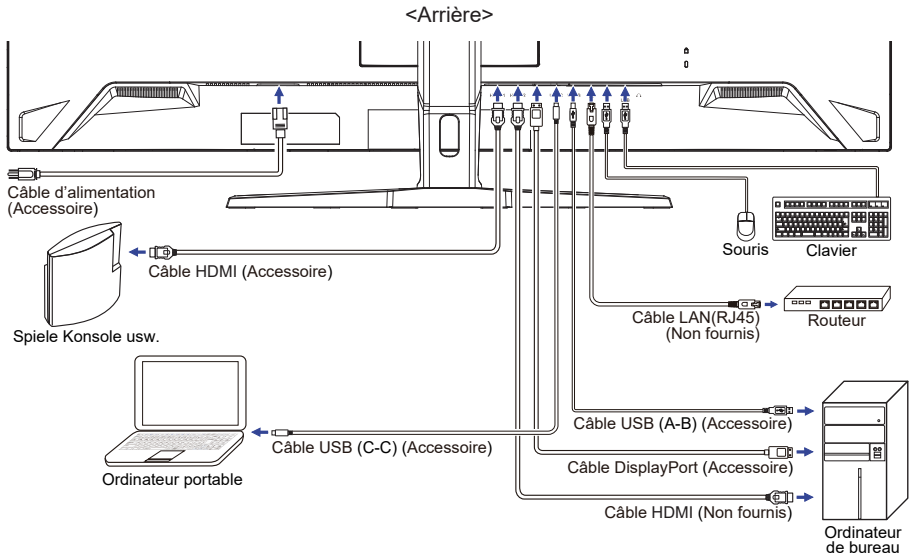
- ① Assurez-vous que l'ordinateur et le moniteur sont éteints.
- ② Connectez l'ordinateur au moniteur avec le câble de signal.
- ③ Branchez l'ordinateur au moniteur à l'aide du câble USB (A-B).
- ④ Connectez l'ordinateur au moniteur avec le Câble USB (C-C) lorsque vous visualisez des images sur votre moniteur via le Connecteur USB Type-C ou lorsque vous utilisez la fonction hub USB du moniteur.*
- ⑤ Connectez d'abord le câble d'alimentation au moniteur puis sur la prise électrique.
- ⑥ Allumez votre écran et votre ordinateur.

- * ● Lorsque vous chargez un appareil connecté via un Connecteur USB Type-C, vérifiez si l'appareil est équipé d'un Connecteur USB Type-C qui prend en charge la fonction de chargement par USB PD (=Power Delivery).
 - Activez la fonction «USB BC» pour permettre à l'appareil connecté d'être chargé même lorsque le moniteur est en mode veille. Voir page 24 pour la fonction de charge de la batterie USB (USB BC).
 - L'alimentation USB peut atteindre 90W. Si l'appareil connecté a besoin de plus de 90W pour fonctionner ou pour démarrer (lorsque la batterie est déchargée), utilisez l'adaptateur d'alimentation d'origine fourni avec l'appareil.
 - Si vous utilisez un Câble USB Type-C acheté séparément, assurez-vous que le câble est certifié par USB-IF et qu'il est doté de toutes les fonctions d'alimentation et de transfert vidéo / audio / données.
 - Si le moniteur est en mode veille, il n'affichera pas automatiquement une image dans les situations suivantes:
 1. premier démarrage du PC
 2. lorsque le PC se remet d'un état de mode veille
 Pour afficher une image, veuillez appuyer sur le Bouton de navigation ARRIÈRE. Ce comportement est normal. Pour éviter ce comportement, veuillez accéder à l'OSD Menu et régler «USB BC» sur «Allumé».
 - Le câble USB (A-C) n'est pas inclus avec le moniteur. Si vous utilisez un câble USB (A-C), veuillez noter que vous ne pouvez transférer que des données.
 - La compatibilité avec tous les appareils connectés n'est pas garantie en raison des différents environnements d'utilisation.

NOTEZ

- Assurez-vous que l'installation du bâtiment dispose d'un disjoncteur de 120/240V, 20A (maximum).
- Le câble de signal utilisé pour la connexion de l'ordinateur et du moniteur peut varier en fonction du type d'ordinateur utilisé. Une connexion incorrecte peut endommager sérieusement le moniteur et l'ordinateur. Le câble fourni avec le moniteur est un connecteur au standard. Si un câble spécial est requis, veuillez contacter votre revendeur local iiyama ou le bureau régional iiyama.
- Le matériel connectable de Type A doit être connecté à la Prise de Terre.
- La prise doit être installée à proximité de l'équipement avec une accessibilité facile.
- Une utilisation excessive du son via le casque/ou autres écouteurs peut entraîner des dégâts voire la perte de l'ouïe.

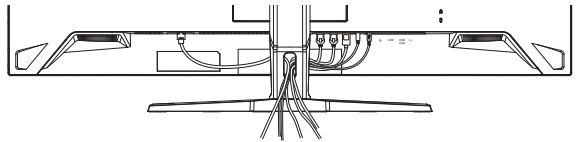
[Exemple de connexion]



FRANÇAIS

[Rassemblez les câbles]

Passez les câbles à travers le Passage des câbles pour les regrouper.



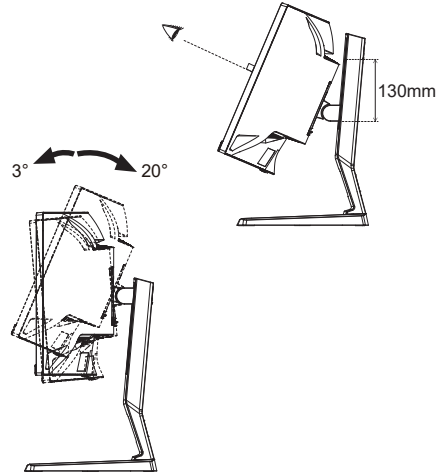
MISE EN ROUTE DE L'ORDINATEUR

■ Fréquences du signal

Passer aux fréquences souhaitées détaillées à la page 32 FRÉQUENCES DE SYNCHRONISATION.

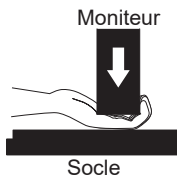
AJUSTEMENT DE LA HAUTEUR ET L'ANGLE DE VISION

- Pour une vision optimale, il est recommandé de regarder de face l'écran du moniteur, puis ajuster la hauteur et l'angle de vision à votre convenance.
- Maintenir la matrice afin que le moniteur ne bascule pas quand vous ajustez la hauteur et l'angle.
- Vous pouvez ajuster la hauteur du moniteur jusqu'à 130mm et l'angle de vision jusqu'à 20° vers le haut et 3° vers le bas.



NOTEZ

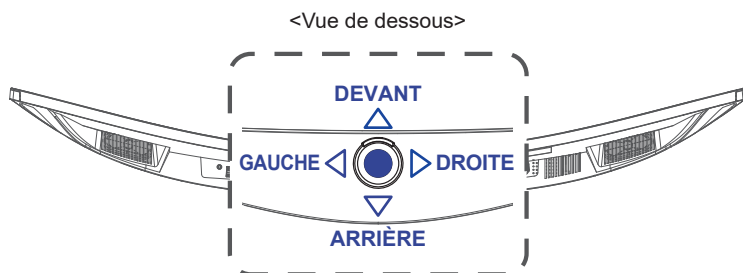
- Ne pas toucher l'écran LCD quand vous ajustez la hauteur ou l'angle de vision. Cela pourrait engendrer des dommages ou fêlures de l'écran LCD.
- Attention la prudence est recommandée quand vous ajustez l'angle de vision à ne pas vous coincer les doigts.
- Manipulez avec précaution lorsque vous ajustez la hauteur de base pour ne pas vous coincer les doigts.



UTILISATION DU MONITEUR

BOUTON DE NAVIGATION

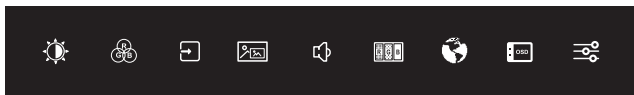
Appuyez sur les 5 emplacements suivants du Bouton de navigation pour vous déplacer dans chaque direction ou effectuer des réglages directs dans le menu à l'écran.



Bouton de Navigation	Menu à l'écran	
● (CENTRE)	Menu principal / Exécution	
DEVANT	Bas	Direct i-Style Mode
ARRIÈRE	Haut	Direct Sélect. Entrée
DROITE	Droite	Direct Volume
GAUCHE	Gauche	Direct Mode nuit

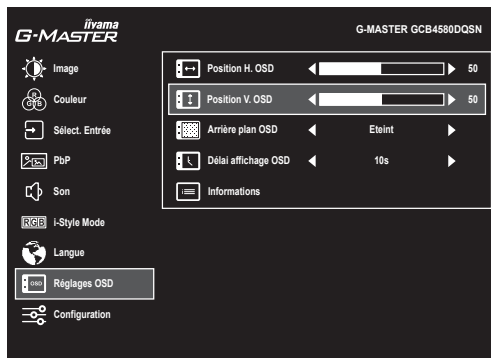
Le LCD iiyama est réglé à l'usine avec des FRÉQUENCES DE SYNCHRONISATION figurant à la page 32 afin de donner la meilleure image. Vous pouvez également ajuster la position de l'image comme vous le souhaitez en suivant le mode opératoire ci-dessous.

- 1 Appuyez sur le Bouton de Navigation **CENTRE** pour démarrer la fonction d'affichage à l'écran (OSD). Des pages additionnelles au Menu peuvent être visualisées en appuyant le Bouton de Navigation **GAUCHE** / **DROITE**.



- 2 Sélectionnez la page de menu où se trouve l'icône de l'ajustement désiré et appuyez sur **CENTRE**. Appuyez sur le Bouton de Navigation **DEVANT / ARRIÈRE** pour mettre en surbrillance l'icône du réglage souhaité.
- 3 Appuyez sur **CENTRE** à nouveau. Appuyez sur **GAUCHE** / **DROITE** pour effectuer les ajustements ou réglages appropriés.
- 4 Appuyez sur **CENTRE** puis appuyez sur **GAUCHE** pour quitter le menu, et les réglages que vous venez de faire seront automatiquement enregistrés.

Par exemple, pour corriger la position verticale OSD, sélectionnez l'élément « **Réglages OSD** » du Menu, puis appuyez sur **CENTRE**. Puis, sélectionnez « Position V. OSD » en appuyant sur **DEVANT / ARRIÈRE** et appuyez sur **CENTRE**. Appuyez sur **GAUCHE** / **DROITE** pour corriger la position verticale OSD. La position verticale OSD de l'image entière doit changer pendant que vous effectuez l'opération.

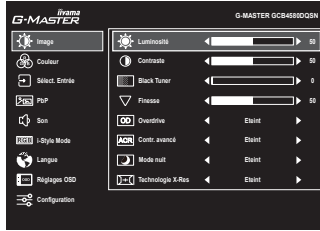


Appuyez sur **CENTRE** puis appuyez enfin sur **GAUCHE** pour fermer la fonction d'affichage à l'écran. Toutes les modifications sont enregistrées dans la mémoire.

NOTEZ

- Lorsque l'utilisation du bouton est abandonnée pendant l'ajustement, l'affichage à l'écran disparaît après le délai défini pour la «Délai affichage OSD». De plus, le Bouton de Navigation **GAUCHE** peut être utilisé pour revenir au menu précédent et désactiver l'affichage à l'écran.
- Les données de réglage sont automatiquement enregistrées en mémoire lorsque l'affichage à l'écran disparaît. Évitez d'éteindre le moniteur pendant l'utilisation du Menu.

MENU DES PARAMÈTRES DE RÉGLAGE



Ajustement	Problème / Option		Bouton de Navigation
Luminosité *1,2 Brightness	Trop sombre Trop clair		
Contraste *3 Contrast	Trop terne Trop intense		
Black Tuner *2 Black Tuner	De -5 à +5 Vous pouvez ajuster les tons foncés.		
Finesse *4 Sharpness	Vous pouvez changer la qualité de l'image de 0 à 100 (Lisse à Nette). Appuyez sur pour changer la qualité de l'image dans l'ordre croissant. Appuyez sur pour changer la qualité de l'image dans l'ordre décroissant.		
Overdrive *2 Overdrive	Eteint / 1 / 2 / 3 / 4 / 5 Il améliorera le temps de réponse de niveau gris du panneau d'affichage à cristaux liquides. Un niveau plus élevé a comme conséquence un plus rapide le temps de réponse.		
Contr. avancé *2 Adv. Contrast	Allumé	Augmentation du Réglage de Ratio de Contraste.	
	Eteint	Ratio de Contraste Typique	
Mode nuit *2 Night Mode Direct	Eteint	Normal	
	1	La luminosité du rétroéclairage est réduite.	
	2	La luminosité du rétroéclairage est réduite plus qu'en 1.	
Technologie X-Res *5 X-Res Technology	3	La luminosité du rétroéclairage est réduite plus qu'en 2.	
	Eteint	Normal	
	Léger	Rehausser les contours de l'image.	
	Moyen	Améliore le bord de l'image plus que l'option Léger.	
	Poussé	Améliore le bord de l'image plus que l'option Moyen.	

*1 Ajustez la Luminosité quand vous utilisez le moniteur dans une pièce sombre et que vous sentez que l'écran est trop lumineux.

*2 Les ajustements et paramètres sélectionnés peuvent ne pas être possibles en raison d'autres éléments activés. Voir page 16 **Matrice de corrélation de fonctions 1** pour plus de détails.

*3 Désactivé uniquement lorsque i-Style Mode (Préréglage) est activé.

*4 Désactivé uniquement lorsque Technologie X-Res est activé.

*5 Désactivé uniquement lorsque HDR est activé.

Direct

Vous pouvez éviter la page de Menu et afficher directement l'écran de réglage des options par l'opération suivante.

- Mode nuit: Appuyez sur le Bouton de Navigation **GAUCHE** ← lorsque le Menu n'est pas affiché.

■ Matrice de corrélation de fonctions 1

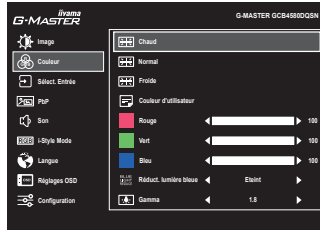
Élément électionné Élément actif		Image				
		Luminosité	Black Tuner	Overdrive	Contr. avancé	Mode nuit
Image	Contr. avancé	–	✓	✓	/	–
	Mode nuit	–	✓	✓		–
Couleur	Réduct. lumière bleue	–	✓	✓	–	–
PbP	Mode PbP	✓	✓	–	–	✓
t-Style Mode	Préréglage	–	–	–	–	–
Configuration	MST	✓	✓	–	–	✓
	MBR	–	–	✓	–	–
	HDR	–	–	–	–	–

✓ : Disponible

– : Indisponible



Couleur ^{*1,2} Color



Ajustement	Problème / Option		Bouton de Navigation
Chaud ^{*3}	Couleur chaude		
Normal ^{*3}	Couleur normale		
Froide ^{*3}	Couleur froide		
Couleur d'utilisateur ^{*3} User Color	Rouge	Trop faible	
	Vert	Trop fort	
	Bleu		
Réduct. lumière bleue ^{*4,5} Blue Light Reducer	Eteint	Typique	
	1	La lumière bleue est réduite.	
	2	La lumière bleue est réduite plus que dans le 1.	
	3	La lumière bleue est réduite plus que dans le 2.	
Gamma ^{*5} Gamma	1.8	Vous pouvez paramétrer le Gamma.	
	2.2		
	2.6		

*1 Désactivé lorsque i-Style Mode (Préréglage) est activé.

*2 Désactivé lorsque HDR est activé.

*3 Désactivé lorsque Réduct. lumière bleue est activé.

*4 Désactivé lorsque Contr. avancé, Mode nuit ou i-Style Mode (User Mode) est activé.

*5 Désactivé lorsque MBR est activé.



Sélect. Entrée Input Select

Direct



Ajustement	Option	
Sélect. Entrée Input Select	HDMI 1	Sélectionnez l'entrée HDMI 1.
	HDMI 2	Sélectionnez l'entrée HDMI 2.
	DISPLAYPORT	Sélectionnez l'entrée DisplayPort.
	USB-C	Sélectionnez l'entrée USB Typ-C.
	AUTO *	Rechercher une source d'entrée disponible et sélectionner automatiquement.

NOTEZ La fonction «AUTO» permet la sélection automatique des sources d'entrée disponibles. Vous ne pouvez pas sélectionner une source d'entrée à partir d'un ordinateur en mode veille.
Si vous sélectionnez manuellement l'une des sources d'entrée, l'autre source n'est pas automatiquement sélectionnée.

* Désactivé lorsque MST est activé.

Direct

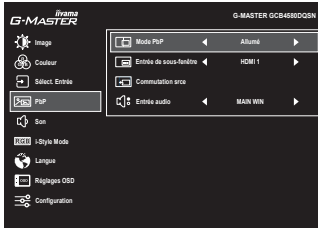
Vous pouvez éviter la page de Menu et afficher directement l'écran de réglage des options par l'opération suivante.

- Sélect. Entrée: Appuyez sur le Bouton de Navigation **ARRIÈRE** lorsque le Menu n'est pas affiché.





PbP *1
PBP



Ajustement	Option	
Mode PbP *2 PBP Mode	Eteint	Le Mode PbP est éteint.
	Allumé	Affiche l'image principale à gauche et l'image secondaire à droite.
Entrée de sous-fenêtre *3 Sub Win Input	HDMI 1	Sélectionnez l'entrée HDMI 1 pour le sous-écran.
	HDMI 2	Sélectionnez l'entrée HDMI 2 pour le sous-écran.
	DisplayPort	Sélectionnez l'entrée DisplayPort pour le sous-écran.
	USB-C	Sélectionnez l'entrée USB Type-C pour le sous-écran.
Commutation src *3 PBP Swap	Le passage entre l'écran principal et le sous-écran dans le Mode PbP activé.	
Entrée audio *3 Audio Input	MAIN WIN	Sélectionne l'entrée audio de l'écran principal.
	SUB WIN	Sélectionne l'entrée audio du sous-écran.





*1 PbP = Picture by Picture (Image par Image)

Désactivé lorsque DSC ou HDR est activé.

*2 Avec cette fonction, affichage côte à côte de deux images sur l'écran.

*3 Disponible uniquement lorsque le Mode PbP est activé.



Ajustement	Problème / Option		Bouton de Navigation
Volume Volume	Trop faible Trop fort		   
Muet Mute	Allumé	Arrêtez le bruit temporairement.	
	Eteint	Renvoyez le volume sain au niveau précédent.	

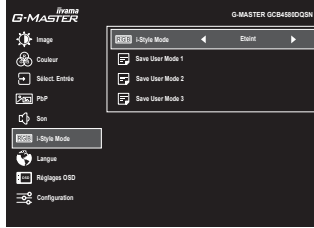
Direct

Vous pouvez passer les éléments du menu et afficher directement la mise à l'échelle de l'écran par l'opération suivante.

- Volume: Appuyez sur le Bouton de Navigation **DROITE** ➤ lorsque le Menu n'est pas affiché.



i-Style Mode i-Style Mode



Ajustement		Option	
i-Style Mode * i-Style Mode	Direct	Eteint	La i-Style Mode est éteinte.
		Standard	Pour l'environnement de fenêtre général et le réglage par défaut du moniteur
		Sport	Pour l'environnement de jeu de sport
		Combat	Pour l'environnement de jeu de combat
		Stratégie	Pour l'environnement de jeu de stratégie
		Texte	Pour l'édition de texte et l'affichage en environnement de traitement de texte
		User Mode 1	Appliquer les réglages d'utilisateur.
		User Mode 2	Appliquer les réglages d'utilisateur.
		User Mode 3	Appliquer les réglages d'utilisateur.
Save User Mode 1 / 2 / 3 Save User Mode 1 / 2 / 3		Sauvegarder les paramètres de réglage de l'écran.	
<p>NOTEZ Le moniteur mémorise les paramètres personnalisés ci-dessous. Ces paramètres peuvent être invoqués ultérieurement dans le menu «i-Style Mode».</p> <p>Luminosité, Contraste, Black Tuner, Finesse, Overdrive, Contr. avancé, Mode nuit, Technologie X-Res, Chaud/Normal/Froide, Couleur d'utilisateur, Gamma, Volume, Muet, Réglage de mode Vidéo</p>			

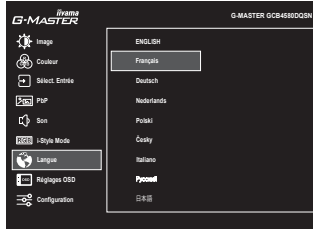
* Désactivé lorsque Réduct. lumière bleue ou HDR est activé.

Direct

Vous pouvez éviter la page de Menu et afficher directement l'écran de réglage des options par l'opération suivante.

- i-Style Mode: Appuyez sur le Bouton de Navigation **DEVANT** lorsque le Menu n'est pas affiché.

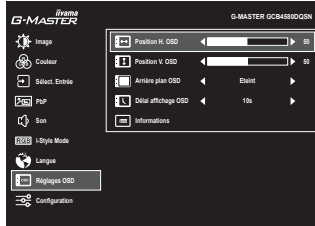
 **Lingue**
Language



Ajustement	Option			
Lingue Language	English	Anglais	Česky	Tchèque
	Français	Français	Italiano	Italien
	Deutsch	Allemand	Русский	Russe
	Nederlands	Néerlandais	日本語	Japonais
	Polski	Polonais		

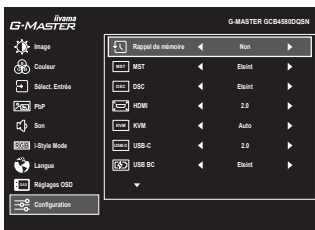


Réglages OSD OSD Settings



Ajustement	Problème / Option	Bouton de Navigation
Position H. OSD OSD H. Position	OSD trop à gauche OSD trop à droite	
Position V. OSD OSD V. Position	OSD trop basse OSD trop haute	
Arrière plan OSD OSD Background	Le fond d'OSD est rendu transparent. Eteint / 1 / 2 / 3 / 4	
Délai affichage OSD OSD Time Out	Vous pouvez ajuster la durée d'affichage du menu OSD. 5 / 10 / 30 / 60 secondes	
Informations Information	Affiche les informations sur le signal d'entrée actuel de la carte graphique dans votre ordinateur. <Exemple> <div data-bbox="400 817 620 979" data-label="Image"> </div> <div data-bbox="647 817 736 849" data-label="Section-Header"> <p>NOTEZ</p> </div> <div data-bbox="647 861 1037 963" data-label="Text"> <p>Consultez le guide d'utilisation de votre carte graphique pour plus d'informations sur le changement de la résolution et de la vitesse de rafraîchissement.</p> </div>	

Configuration Setup Menu



Ajustement	Option	
Rappel de mémoire Memory Recall	Oui	Les données préréglées à l'usine sont restaurées.
	Non	Retourne au Menu.
MST *1,2,5 MST	Allumé	Active la fonctionnalité PBP avec connexion à une entrée DisplayPort ou USB Type-C.
	Eteint	Désactive la fonction MST.
DSC *1,3,5 DSC	Allumé	Permet un affichage couleur 8 bits avec une résolution de 5120 × 1440 à 165Hz.
	Eteint	Désactive la fonction DSC.
HDMI *4 HDMI	2.0	Définissez la version du HDMI.
	2.1	
KVM KVM	Auto	Lorsque deux ou trois ordinateurs sont connectés au moniteur, vous pouvez relier la source d'entrée au connecteur USB en amont.
	USB B	
	USB C	
USB-C USB-C	2.0	Sélectionnez la vitesse de transfert des données lors de la connexion via USB Type-C.
	3.0	
<p>NOTEZ Lorsque 3.0 est sélectionné sur l'entrée USB Type-C, les résolutions jusqu'à 3840 × 1080 à 85Hz peuvent être prises en charge.</p>		
USB BC USB BC	Allumé	Les périphériques USB peuvent être chargés même lorsque le moniteur est en mode veille.
	Eteint	Les périphériques USB ne peuvent pas être chargés lorsque le moniteur est en mode veille.
<p>NOTEZ Lorsque le moniteur est éteint, les périphériques USB ne peuvent pas être chargés même si la fonction USB BC est activée. Lorsque cette fonction est désactivée, les périphériques USB ne fonctionnent pas, même lorsque l'écran est en mode veille pour économiser l'électricité en veille. Lorsque vous utilisez des appareils USB, activez cette fonction.</p>		

*1 Disponible uniquement pour l'entrée DisplayPort ou USB Type-C.

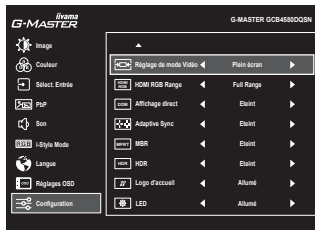
*2 L'activation et la désactivation de la fonction MST ne dépendent pas de la commutation du signal d'entrée.


*3 DSC = Display Stream Compression

*4 Le passage à la version 2.1 vous permet de recevoir des signaux jusqu'à 5120 × 1440 à 165Hz.

*5 Les ajustements et paramètres sélectionnés peuvent ne pas être possibles en raison d'autres éléments activés. Voir page 26 **Matrice de corrélation de fonctions 2** pour plus de détails.

Configuration Setup Menu



Ajustement	Option		Bouton de Navigation
Réglage de mode Vidéo ^{*5,6} Video Mode Adjust	Plein écran		Affichage plein écran
	Format de l'image		Extension de proportion d'affichage
	Point par point		Affichage de l'écran point par point.
	17 inch	Afficher l'image sous le même format qu'un écran 17 pouces (5:4)	
	19 inch	Afficher l'image sous le même format qu'un écran 19 pouces (5:4)	
	19.5 inch	Afficher l'image sous le même format qu'un écran 19,5 pouces (16:9)	
	21.5 inch	Afficher l'image sous le même format qu'un écran 21,5 pouces (16:9)	
	23 inch	Afficher l'image sous le même format qu'un écran 23 pouces (16:9)	
24 inch	Afficher l'image sous le même format qu'un écran 24 pouces (16:9)		
HDMI RGB Range ^{*7} HDMI RGB Range	Full Range	Pour l'affichage de couleurs en pleine échelle	
	Limited Range	Pour l'affichage de couleurs en échelle limitée	
Affichage direct ^{*5} Direct Drive	Allumé	Réduire le décalage d'affichage par rapport au signal d'entrée.	
	Eteint	Typique	
NOTEZ Modification de la résolution, du taux de rafraîchissement ou la mise sous tension / hors tension, peut désactiver la fonction Direct Drive.			
Adaptive Sync ^{*5} Adaptive Sync	Allumé	Activation des Adaptive Sync de fonction.	
	Eteint	La Adaptive Sync fonction est arrêté.	
MBR ^{*5} MBR	Eteint / 1 / 2 / 3 / 4 / 5 / 6 / 7		Réduit le flou de mouvement sur l'écran LCD. Disponible uniquement lorsque le taux de rafraîchissement est de 165Hz. 
HDR ^{*5} HDR	Allumé	Pour le signal HDR (High Dynamic Range)	
	Eteint	Pour signal normal	
Logo d'accueil Opening Logo	Allumé	Le logo G-MASTER est affiché lorsque le monitor est allumé.	
	Eteint	Le logo G-MASTER n'apparaît plus lorsque le moniteur est allumé.	
LED LED	Allumé	La Voyant d'alimentation est allumée.	
	Eteint	La Voyant d'alimentation est éteinte.	
NOTEZ Eteignez le Voyant d'alimentation si la lumière vous dérange.			

*6 Sélectionnable uniquement aux résolutions 3840 × 2160 ou moins.

*7 Disponible uniquement pour l'entrée HDMI.

■ Matrice de corrélation de fonctions 2

Élément électionné Élément actif		Configuration						
		MST	DSC	Réglage de mode Vidéo	Affichage direct	Adaptive Sync	MBR	HDR
Image	Contr. avancé	✓	✓	✓	✓	✓	-	✓
	Mode nuit	✓	✓	✓	✓	✓	-	✓
	Technologie X-Res	✓	✓	✓	✓	✓	-	✓
PbP	Mode PbP	-	-	-	-	-	-	-
Configuration	MST	-	-	-	-	-	-	-
	DSC	-	✓	✓	-	✓	✓	✓
	Affichage direct	-	-	-	-	-	✓	-
	Adaptive Sync	-	✓	-	-	-	-	✓
	MBR	✓	✓	-	✓	✓	-	-
	HDR	-	✓	✓	-	✓	-	-

✓ : Disponible

- : Indisponible

● Mode Verrouillage

<OSD Menu>

1. Le verrouillage de l'OSD sera activé, lorsque vous appuyez sur le Bouton de Navigation **DROITE** pendant environ 5 secondes. Si vous tentez d'accéder à l'OSD en appuyant sur le Bouton de Navigation, le message «OSD verrouillé» apparaîtra sur l'écran.
2. Le verrouillage de l'OSD sera désactivé, lorsque vous appuyez sur le Bouton de Navigation **DROITE** à nouveau pendant 5 secondes.

<Commutateur d'alimentation>

1. Le verrouillage d'Commutateur d'alimentation sera activé, lorsque vous appuyez sur le Bouton de Navigation **GAUCHE** pendant 5 secondes. Le verrouillage de l'Commutateur d'alimentation signifie qu'il sera impossible d'éteindre le moniteur lorsque l'Commutateur d'alimentation est verrouillé. Si vous appuyez sur l'Commutateur d'alimentation, le message «Vérr. Marche/Arrêt» apparaîtra sur l'écran.
2. Le verrouillage d'Commutateur d'alimentation sera désactivé, lorsque vous appuyez sur le Bouton de Navigation **GAUCHE** pendant environ 5 secondes.

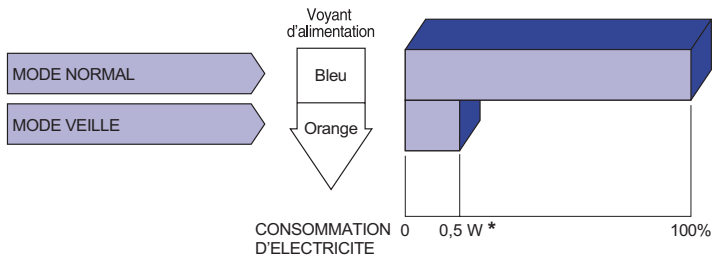
SYSTÈME VEILLE

Ce produit dispose de la fonction veille. Lorsqu'il est activé, il permet de réduire automatiquement la consommation d'énergie du moniteur lorsque l'ordinateur ne fonctionne pas de manière active.

Il existe un mode veille disponible comme décrit ci-dessous. La fonction veille, y compris les réglages des minuteurs, est configurée par le système d'exploitation. Consultez le manuel de votre système d'exploitation pour des informations sur cette configuration.

■ Mode veille

Quand le signal vidéo de l'ordinateur sont inactifs, le moniteur entre en mode veille, ce qui réduit la consommation électrique à 0,5W ou moins*. L'écran devient noir, et le voyant d'alimentation devient orange. À partir du mode veille, l'image réapparaît après quelques secondes soit en touchant de nouveau le clavier ou la souris.



* Lorsque les périphériques USB ne sont pas connectés.

DEPANNAGE

En cas de dysfonctionnement du moniteur, procéder dans l'ordre aux contrôles suivants.

1. Effectuer les réglages décrits à la section UTILISATION DU MONITEUR en fonction du problème rencontré. Si le moniteur n'affiche pas d'image, allez à l'étape 2.
2. Se reporter aux tableaux suivants si l'on ne trouve pas la fonction de réglage correspondante à la section UTILISATION DU MONITEUR ou si le problème persiste.
3. Si vous recontrez un problème qui n'est pas décrit dans les tableaux ou qui ne peut pas être corrigé en utilisant les tableaux, cessez d'utiliser le moniteur et contactez votre revendeur ou le service technique iiyama pour plus d'assistance.

Problème

Contrôle

- | | |
|-----------------------------------------------------------------------------------------------------------------------------------------------------------------|-----------------------------------------------------------------------------------------------------------------------------------------------------------------------------------------------------------------------------------------------------------------------------------------------------------------------------------------------------------------------------------------------------------------------------------------------------------------------------------------------------------------------------------------------------------------------------------------------------------------------------------------------------------------------------------------------------------------------------------------------------------------------------------------------------------------------------------------------------------------------------------------------------------------------------------------------------------------------------------------------------------------------------------------------------------------|
| ① L'image n'apparaît pas.
(Le voyant d'alimentation ne s'allume pas)

(Le voyant d'alimentation est bleu)

(Le voyant d'alimentation est orange) | <input type="checkbox"/> Le câble d'alimentation est-il correctement branché ?
<input type="checkbox"/> L'commutateur d'alimentation est-il sur ON ?
<input type="checkbox"/> Vérifier à l'aide d'un autre appareil que la prise secteur fonctionne.

<input type="checkbox"/> Si l'économiseur d'écran est activé, toucher la souris ou l'écran.
<input type="checkbox"/> Augmenter le Contraste et/ou la Luminosité.
<input type="checkbox"/> L'ordinateur est-il allumé ?
<input type="checkbox"/> Le câble de signal est-il correctement ranché ?
<input type="checkbox"/> Les paramètres des signaux de l'ordinateur sont-ils dans la plage de valeurs du moniteur ?

<input type="checkbox"/> Si le moniteur est en mode veille, toucher la souris ou l'écran.
<input type="checkbox"/> L'ordinateur est-il allumé ?
<input type="checkbox"/> Le câble de signal est-il correctement branché ?
<input type="checkbox"/> Les paramètres des signaux de l'ordinateur sont-ils dans la plage de valeurs du moniteur ? |
| ② L'écran n'est pas synchronisé. | <input type="checkbox"/> Le câble de signal est-il correctement branché ?
<input type="checkbox"/> Les paramètres des signaux de l'ordinateur sont-ils dans la plage de valeurs du moniteur ? |
| ③ L'écran n'est pas centré. | <input type="checkbox"/> Les paramètres des signaux de l'ordinateur sont-ils dans la plage de valeurs du moniteur ? |
| ④ L'écran est trop lumineux ou trop sombre. | <input type="checkbox"/> Le niveau de sortie vidéo de l'ordinateur est-il dans la plage de valeurs du moniteur ? |
| ⑤ L'écran tremble. | <input type="checkbox"/> La tension d'alimentation est-elle dans la plage de valeurs du moniteur ?
<input type="checkbox"/> Les paramètres des signaux de l'ordinateur sont-ils dans la plage de valeurs du moniteur ? |
| ⑥ Pas de son. | <input type="checkbox"/> L'équipement audio (Ordinateur etc.) est en marche.
<input type="checkbox"/> Augmentez le volume.
<input type="checkbox"/> Le Muet est Eteint.
<input type="checkbox"/> Le niveau de sortie de l'équipement audio est dans les spécifications du moniteur. |
| ⑦ Le son est trop fort ou trop faible. | <input type="checkbox"/> Le niveau de sortie de l'équipement audio est dans les spécifications du moniteur. |

INFORMATIONS DE RECYCLAGE

Pour une meilleure protection de l'environnement svp ne disposez pas votre moniteur.
Veuillez visiter notre site Web : <https://iiyama.com> pour la réutilisation de moniteur.

ANNEXE

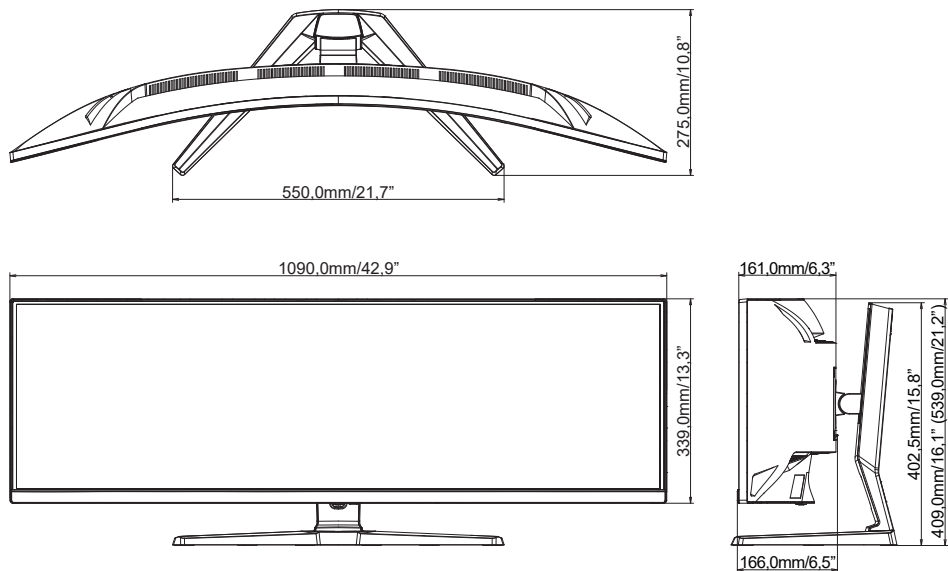
Design et spécifications techniques peuvent être sujets à modifications, sans préavis.

CARACTÉRISTIQUES TECHNIQUES : G-MASTER GCB4580DQSN-B1

Catégorie de taille	45"	
Panneau LCD	La technologie des panneaux	VA
	Taille	Diagonale: 44,5" (113cm)
	Courbure	1500R
	Taille du point	0,212mm H × 0,212mm V
	Luminosité	450cd/m ² (Typique), 150cd/m ² (Par défaut / Économie d'énergie)
	Rapport de contraste	3000 : 1 (Typique), Fonction de contraste avancé disponible
	Angle de vue	Droite / Gauche: 89° chaque, Haut / Bas: 89° chaque (Typique)
MPRT	0,8ms	
Couleurs affichées	Env. 16,7 Millions	
Fréquence de synchronisation	HDMI: Horizontale: 30,0-260,0kHz, Verticale: 48-165Hz DisplayPort: Horizontale: 30,0-260,0kHz, Verticale: 48-165Hz USB Type-C: Horizontale: 30,0-260,0kHz, Verticale: 48-165Hz	
Résolution Native	5120 × 1440, 7,4 Mégapixel	
Résolution Maximum Supportée	5120 × 1440, 165Hz	
Connecteur d'entrée	HDMI × 2, DisplayPort, USB Type-B, USB Type-C (Mode Alt.)	
Signal vidéo en entrée	HDMI, DisplayPort, USB Type-C (Mode Alt.)	
USB Standard	USB3,2 Gen 1 (5Gbps, DC5V, 900mA), USB Power Delivery (90W)	
Nombre de ports USB	2 Montante – Type-B, Type-C	
Taille du connecteur	3 Descendante – Type-A	
Port LAN	RJ45	
Prise Casque	Prise mini 3,5mm (Stéréo)	
Haut-parleurs	3W × 2 (Haut-parleurs stéréo)	
Taille d'écran maximale	1087,5mm L × 305,9mm H / 42,8" L × 12,0" H	
Alimentation	100-240VAC, 50/60Hz, 2,5A	
Puissance absorbée *	60W (Typique), 37W (Par défaut / Économie d'énergie) Mode veille: 0,5W maximum, Mode éteint: 0,3W maximum	
Dimensions	1090,0 × 409,0 - 539,0 × 275,0mm / 42,9 × 16,1 - 21,2 × 10,8" (L×H×P)	
Poids net	11,2kg / 24,7lbs	
Débattement du réglage en hauteur	130mm	
Angle d'inclinaison	Haut: 20°, Bas: 3°	
Conditions de fonctionnement	Utilisation: Température 5 à 35°C / 41 à 95°F Humidité 10 à 80% (Sans condensation) Stockage: Température -20 à 60°C / -4 à 140°F Humidité 10 à 90% (Sans condensation)	
Homologation	CE, UKCA, TÜV-Bauart, VCCI, PSE	

NOTEZ * Lorsque les périphériques USB ne sont pas connectés.

DIMENSIONS



() : Plage d'ajustement maximum

FRÉQUENCES DE SYNCHRONISATION

FRANÇAIS

Mode vidéo	Fréquence horizontale	Fréquence verticale	Horloge à points	HDMI			DISPLAYPORT / USB-C				USB-C 3.0
				2.0 Défaut	2.1	PbP Allumé	DSC Eteint Défaut	DSC Allumé	PbP Allumé	MST Allumé	
800 × 600	37,879kHz	60,317Hz	40,000MHz	✓	✓	✓	✓	✓	✓	✓	✓
	46,875kHz	75,000Hz	49,500MHz	✓	✓	✓	✓	✓	✓	✓	✓
1024 × 768	48,363kHz	60,004Hz	65,000MHz	✓	✓	✓	✓	✓	✓	✓	✓
	60,023kHz	75,029Hz	78,750MHz	✓	✓	✓	✓	✓	✓	✓	✓
1280 × 1024	63,981kHz	60,020Hz	108,000MHz	✓	✓	✓	✓	✓	✓	✓	✓
	79,976kHz	75,025Hz	135,000MHz	✓	✓	✓	✓	✓	✓	✓	✓
1920 × 1080	67,500kHz	60,000Hz	148,500MHz	✓	✓	✓	✓	✓	✓	✓	✓
	135,000kHz	120,000Hz	297,000MHz	✓	✓	✓	✓	✓	✓	✓	✓
2560 × 1440	88,787kHz	59,951Hz	241,500MHz			✓			✓	✓	✓
	111,070kHz	75,000Hz	302,124MHz			✓			✓	✓	
	151,000kHz	100,000Hz	410,720MHz			✓			✓	✓	
	183,000kHz	120,000Hz	497,760MHz	✓	✓	✓	✓	✓	✓	✓	
	222,190kHz	144,000Hz	592,364MHz			✓			✓	✓	
	242,550kHz	165,000Hz	646,638MHz				✓	✓	✓		
3840 × 1080	66,660kHz	60,000Hz	266,640MHz	✓	✓		✓	✓			✓
	83,320kHz	75,000Hz	333,300MHz								✓
	94,780kHz	85,000Hz	380,996MHz								✓
	133,800kHz	120,000Hz	537,876MHz	✓			✓				
3840 × 2160	135,000kHz	60,000Hz	594,000MHz	✓	✓						
	270,000kHz	120,000Hz	1188,000MHz		✓*1						
5120 × 1440	88,860kHz	60,000Hz	469,181MHz		✓*1		✓	✓			
	111,070kHz	75,000Hz	586,476MHz		✓*1		✓	✓			
	125,890kHz	85,000Hz	664,673MHz		✓*1		✓	✓			
	177,720kHz	120,000Hz	938,362MHz		✓*1		✓	✓			
	246,180kHz	165,000Hz	1299,830MHz		✓*1			✓*2			

NOTEZ *1 La sortie de la carte graphique doit prendre en charge HDMI version 2.1, et elle doit être sélectionnée dans le Menu «HDMI».

*2 La sortie de la carte graphique doit prendre en charge la technologie DSC et la fonction «DSC» dans le Menu doit être activée.

Console	1080p (1920×1080)	1440p (2560×1440)	2160p (3840×2160)
PS5	60Hz / 120Hz	60Hz / 120Hz	60Hz / 120Hz *1
Xbox Série X/S	60Hz / 120Hz	60Hz / 120Hz	60Hz *2 / 120Hz *1,2

*1 La version 2.1 doit être sélectionnée dans le Menu «HDMI».

*2 Disponible pour Xbox Série X uniquement.