

# INSTRUKCJA OBSŁUGI

# *ProLite*

## LCD Monitor

*ProLite TF1534MC*  
*ProLite TF1734MC*  
*ProLite TF1934MC*

Bardzo dziękujemy za wybranie monitora LCD firmy iiyama.

Zalecamy, abyś poświęcił kilka minut i dokładnie przeczytał tę krótką, lecz wyczerpującą instrukcję, zanim zainstalujesz i włączysz monitor.

Przechowuj tę instrukcję w bezpiecznym miejscu do wykorzystania w przyszłości.

POLSKI

## DEKLARACJA ZGODNOŚCI Z WYMAGANIAMI OZNAKOWANIA CE

Niniejszy monitor LCD jest zgodny z wymaganiami następujących Dyrektyw WE/UE: 2014/30/UE "Dyrektywa EMC", 2014/35/UE "Dyrektywa niskiego napięcia", 2009/125/WE "Dyrektywa ErP" i 2011/65/UE "Dyrektywa RoHS".

### Ostrzeżenie

Produkt należy do klasy A. W środowisku domowym może powodować zakłócenia radiowe. Użytkownik musi w takim przypadku podjąć odpowiednie kroki.

IYAMA CORPORATION: Wijkermeerstraat 8, 2131 HA Hoofddorp, The Netherlands

Model Nr. : PLTF1534, PLTF1734, PLTF1934



Zalecamy recykling starego sprzętu. Wszelkie informacje na ten temat można znaleźć klikając link Poland na międzynarodowej stronie internetowej firmy iiyama pod adresem <http://www.iiyama.com>

- Rezerwujemy sobie prawo do zmiany danych technicznych bez uprzedzenia.
- Wszystkie znaki towarowe używane w tej instrukcji obsługi stanowią własność ich odpowiednich właścicieli.
- Numer rejestracyjny w systemie EPREL

TF1534MC-B7X : 392489, TF1734MC-B7X : 392498, TF1934MC-B7X : 392527

# SPIS TREŚCI

W TROSCE O TWOJE BEZPIECZEŃSTWO .....	1
ZALECENIA DOTYCZĄCE BEZPIECZEŃSTWA.....	1
SPECJALNE UWAGI NA TEMAT MONITORÓW LCD .....	3
OBSŁUGA KLIENTA.....	3
CZYSZCZENIE .....	3
ZANIM URUCHOMISZ MONITOR .....	4
WŁAŚCIWOŚCI .....	4
KONTROLA ZAWARTOŚCI OPAKOWANIA .....	5
SPECJALNE UWAGI DOTYCZĄCE EKRAŃÓW DOTYKOWYCH ..	5
INSTALACJA.....	6
ELEMENTY STERUJĄCE I ZŁĄCZA.....	7
PODŁĄCZANIE MONITORA.....	8
USTAWIENIA KOMPUTERA.....	10
OBSŁUGA MONITORA .....	12
ZAWARTOŚĆ MENU REGULACJA.....	14
REGULACJA PARAMETRÓW EKRANU .....	18
FUNKCJA CZUWANIA .....	21
ROZWIĄZYWANIE PROBLEMÓW .....	22
INFORMACJE NA TEMAT RECYKLINGU .....	23
DODATEK .....	24
DANE TECHNICZNE : ProLite TF1534MC-B7X.....	24
DANE TECHNICZNE : ProLite TF1734MC-B7X.....	25
DANE TECHNICZNE : ProLite TF1934MC-B7X.....	26
WYMIARY : ProLite TF1534MC .....	27
WYMIARY : ProLite TF1734MC .....	27
WYMIARY : ProLite TF1934MC .....	27
SYNCHRONIZACJA.....	28

# W TROSCE O TWOJE BEZPIECZEŃSTWO

## ZALECENIA DOTYCZĄCE BEZPIECZEŃSTWA

### OSTRZEŻENIE

#### **ZAPRZESTAŃ UŻYTKOWANIA MONITORA, GDY CZUJESZ, ŻE WYSTĘPUJE JAKIŚ PROBLEM**

Gdy zauważysz jakiegokolwiek nienormalne zjawiska, takie jak dym, dziwne dźwięki lub opary, odłącz monitor i natychmiast skontaktuj się z centrum serwisowym firmy iiyama. Dalsze używanie monitora może być niebezpieczne i spowodować pożar lub porażenie prądem elektrycznym.

#### **NIGDY NIE ZDEJMUJ OBUDOWY**

Wewnątrz monitora znajdują się obwody wysokiego napięcia. Zdjęcie obudowy może narazić na niebezpieczeństwo pożaru lub porażenia prądem elektrycznym.

#### **NIE WKŁADAJ ŻADNYCH PRZEDMIOTÓW DO MONITORA**

Nie dopuszczaj do sytuacji, aby we wnętrzu monitora znalazły się jakiegokolwiek ciała stałe lub płyny, na przykład woda. W razie takiego zdarzenia, natychmiast odłącz monitor i skontaktuj się ze swym dostawcą lub z centrum serwisowym firmy iiyama. Używanie monitora z jakimikolwiek obcymi obiektami wewnątrz może spowodować pożar, porażenie prądem elektrycznym lub uszkodzenie.

#### **USTAW MONITOR NA PŁASKIEJ, STABILNEJ POWIERZCHNI**

Monitor może spowodować obrażenia ciała w razie upadku lub upuszczenia.

#### **NIE UŻYWAJ MONITORA W POBLIŻU WODY**

Nie używaj monitora w miejscach, gdzie mogłoby dojść do spryskania lub oblania monitora wodą, ponieważ mogłoby to spowodować pożar lub porażenie prądem elektrycznym.

#### **MONITOR NALEŻY UŻYWAĆ PRZY OKREŚLONYM ZASILANIU**

Zadbaj, aby monitor był używany tylko przy określonym zasilaniu energią elektryczną. Korzystanie z zasilania o niewłaściwym napięciu spowoduje nieprawidłowe działanie i może spowodować pożar lub porażenie prądem elektrycznym.

#### **PRAWIDŁOWE UŻYCIE ZASILACZA**

Używaj tylko zasilacza dostarczonego w zestawie. Użycie zasilacza innego typu może skutkować uszkodzeniem samego zasilacza lub monitora, pożarem lub porażeniem prądem.

#### **NIE OTWIERAJ ZASILACZA**

Otworzenie zasilacza może narazić użytkownika na niebezpieczeństwo wywołania pożaru lub porażenia prądem elektrycznym.

#### **CHROŃ PRZEWODY**

Nie zginaj kabli. Nie ciągnij za zasilacz, przewód zasilający lub przewód sygnałowy. Nie stawiaj żadnych ciężkich przedmiotów na kablach. Uszkodzenie kabli lub zasilacza może doprowadzić do pożaru lub porażenia prądem elektrycznym.

#### **NIEKORZYSTNE WARUNKI POGODOWE**

Zaleca się nie używać monitora w czasie silnej burzy z wyładowaniami, ponieważ ustawiczne zaniki zasilania mogą spowodować nieprawidłowe działanie. Zaleca się także nie dotykać wtyczki w takich okolicznościach, ponieważ mogłoby to spowodować porażenie prądem elektrycznym.

## UWAGA

### MIEJSCE USTAWIENIA MONITORA

Nie ustawiaj monitora w miejscach, gdzie mogą wystąpić nagłe zmiany temperatury lub w przestrzeniach wilgotnych, zapyłonych lub zadymionych, ponieważ mogłoby to spowodować pożar, porażenie prądem elektrycznym lub uszkodzenie. Należy również unikać takich miejsc, gdzie słońce świeci wprost na monitor.

### NIE UMIESZCZAJ MONITORA W MIEJSCACH STWARZAJĄCYCH ZAGROŻENIE

W przypadku ustawienia monitora w nieodpowiednim miejscu, monitor może przewrócić się i spowodować obrażenia ciała. Należy także zadbać, aby na monitorze nie były umieszczane żadne ciężkie przedmioty. Wszystkie przewody powinny być ułożone w taki sposób, aby dzieci nie mogły ich pociągać, co mogłoby spowodować obrażenia ciała.

### UTRZYMUJ DOBRĄ WENTYLACJĘ

Monitor jest zaopatrzony w szczeliny wentylacyjne, aby chronić go przed przegrzaniem. Zastąpienie tych szczelin może spowodować pożar. W celu zapewnienia odpowiedniego przepływu powietrza, monitor powinien być ustawiony w odległości przynajmniej 10 cm (lub 4 cale) od jakichkolwiek ścian. Jeśli monitor będzie zainstalowany wewnątrz kiosku lub innej konstrukcji, upewnij się, że wentylacja jest wystarczająca, aby uniknąć przegrzania monitora. Jeśli potrzebujesz porady, skontaktuj się z centrum serwisowym iiyama.

### ODŁĄCZ PRZEWODY PRZED PRZESTAWIENIEM MONITORA

Przed przemieszczaniem monitora wyłącz zasilanie, odłącz przewód zasilający od gniazdka oraz zadбай o odłączenie przewodu sygnałowego. Jeżeli nie odłączysz tych przewodów, może dojść do pożaru lub porażenia prądem elektrycznym.

### ODŁĄCZAJ PRZEWODY MONITORA

Gdy monitor ma nie być używany przez długi okres czasu, zaleca się pozostawienie monitora z odłączonymi przewodami.

### PRZY ODŁĄCZANIU PRZEWODU CHWYTAJ WTYCZKĘ

Aby odłączyć zasilacz, przewód zasilający lub przewód sygnałowy, zawsze odłączaj je trzymając za wtyczkę. Nigdy nie ciągnij samego przewodu, ponieważ może to spowodować pożar lub porażenie prądem elektrycznym.

### NIE DOTYKAJ WTYCZEK WILGOTNYMI DŁONIAMI

Wymywanie lub wkładanie wtyczki do gniazda wilgotnymi dłońmi może być przyczyną porażenia prądem elektrycznym.

### UMIESZCZANIE MONITORA NA KOMPUTERZE

Upewnij się, czy komputer jest wystarczająco wytrzymały, aby utrzymać masę monitora, ponieważ w przeciwnym razie może dojść do uszkodzenia komputera.

### UWAGA ODNOŚNIE UŻYTKOWANIA 24/7

Monitor nie został zaprojektowany do użytku 24/7 w dowolnym środowisku.

## INNE ZALECENIA

### ZALECENIA DOTYCZĄCE ERGONOMII

W celu wyeliminowania zmęczenia oczu nie używaj monitora ustawionego na jasnym tle lub w ciemnym pomieszczeniu. Aby zapewnić optymalne warunki oglądania, monitor powinien być ustawiony na wysokości tuż poniżej poziomu oczu i w odległości 40-60 cm (16-24 cali) od oczu. Kiedy używa się monitora przez długi okres czasu, zalecane jest przerywanie pracy co godzinę na dziesięć minut, ponieważ ciągle patrzenie na ekran może spowodować przemęczenie wzroku.

## SPECJALNE UWAGI NA TEMAT MONITORÓW LCD

Przedstawione poniżej objawy są zjawiskami normalnymi w przypadku monitorów LCD i nie wskazują problemu.

- INFO** ■ Przy pierwszym włączeniu monitora LCD, obraz może nie być dopasowany do obszaru wyświetlania ze względu na typ używanego komputera. W takim przypadku należy ustawić obraz we właściwym położeniu.
- W zależności od używanego wzoru na pulpicie, możesz stwierdzić niewielką nierównomierność jasności ekranu.
- Ze względu na właściwości ekranu LCD, po przełączeniu wyświetlanego obrazu może utrzymywać się powidok poprzedniego ekranu, jeśli ten sam obraz był wyświetlany przez kilka godzin. W takim przypadku, dzięki zmianie obrazu lub wyłączeniu zasilania na kilka godzin następuje powolna regeneracja ekranu.

## OBSŁUGA KLIENTA

- INFO** ■ Gdy musisz zwrócić swoje urządzenie do naprawy, a oryginalne opakowanie zostało wyrzucone, prosimy o skontaktowanie się ze swym dostawcą lub z centrum serwisowym firmy iiyama w celu uzyskania porady lub zastępczego opakowania.

## CZYSZCZENIE

- OSTRZEŻENIE** ■ Jeśli podczas czyszczenia monitora dojdzie do wpadnięcia jakichkolwiek materiałów lub rozlania na monitor takich płynów jak woda, natychmiast odłącz przewód zasilający i skontaktuj się ze swym dostawcą lub z centrum serwisowym firmy iiyama.

- INFO** ■ Aby chronić powierzchnię dotykową, uważaj aby nie zarysować ekranu i nie przyciskaj do niego twardych przedmiotów.
- Nigdy nie używaj następujących silnych rozpuszczalników. Mogą one uszkodzić obudowę i powierzchnię ekranu.  
Ścierne środki czyszczące    Woski    Rozpuszczalniki
- Skutkiem pozostawiania obudowy przez długi okres czasu w zetknięciu z jakimikolwiek produktami z gumy lub tworzyw sztucznych może być degeneracja lub odbarwienie materiału obudowy.

**OBUDOWA** Plamy można usuwać za pomocą ściereczki lekko zwilżonej roztworem łagodnego detergentu. Następnie należy wytrzeć obudowę miękką suchą szmatką.

**EKRAN** Powierzchnię ekranu dotykowego należy czyścić przy pomocy miękkiej szmatki  
**DOTYKOWY** nawilżonej łagodnym środkiem do czyszczenia szyb lub mieszanką (w proporcji 50/50) wody i IPA(alkoholu izopropylowego). Nie używaj kwasu ani zasadowego rozpuszczalnika do czyszczenia powierzchni panelu (lub ekranu).

# ZANIM URUCHOMISZ MONITOR

## WŁAŚCIWOŚCI

- ◆ Obsługuje rozdzielczości do 1024 × 768 : ProLite TF1534MC
  - ◆ Obsługuje rozdzielczości do 1280 × 1024 : ProLite TF1734MC / ProLite TF1934MC
  - ◆ Wysoki kontrast 700:1 (typowa) / Jasność 330 cd/m<sup>2</sup> (typowa: z Ekran dotykowy) : ProLite TF1534MC
  - ◆ Wysoki kontrast 1000:1 (typowa) / Jasność 315 cd/m<sup>2</sup> (typowa: z Ekran dotykowy) : ProLite TF1734MC / ProLite TF1934MC
  - ◆ Cyfrowe wygładzanie znaków
  - ◆ Automatyczna konfiguracja
  - ◆ Funkcja czuwania (zgodność ze standardem VESA DPMS)
  - ◆ Zgodność ze standardem zamocowania VESA (100mm×100mm)
  - ◆ Zgodność ze standardem IP65 (Dotyczy tylko przodu monitora)
  - ◆ Wykończenie zapobiegające odciskom palców
- **Funkcje dotykowe pod Windows 8/8,1/10**
- Podstawowe operacje dotykowe mogą być wykonywane pod systemem operacyjnym Windows 8/8,1/10.
- Pełny zakres funkcjonalności dotykowych i ich prawidłowe działanie nie są jednak gwarantowane. Proszę wziąć to pod uwagę.

## KONTROLA ZAWARTOŚCI OPAKOWANIA

Do opakowania są dołączane wymienione poniżej akcesoria. Sprawdź, czy znajdują się one w opakowaniu razem z monitorem. Jeżeli czegoś brakuje lub coś jest uszkodzone, skontaktuj się ze swym lokalnym dostawcą firmy iiyama lub z regionalnym biurem firmy iiyama.

- Przewód zasilający\*
- Zasilacz\*
- Kabel HDMI
- Kabel DisplayPort
- Kabel USB
- Śrubki do Osłona na kable (M3x6 1sztuki)
- Instrukcja bezpieczeństwa
- Skrócona instrukcja obsługi

### UWAGA

- \* 1. Parametry znamionowe przewodu zasilającego dla obszarów, gdzie stosowane jest napięcie 120V w sieci, wynoszą 10A/125V. Jeżeli korzystasz z zasilania o wyższych parametrach znamionowych niż podane powyżej, musi być stosowany przewód zasilający o parametrach znamionowych 10A/250V. Pamiętaj, iż używanie nieoryginalnego kabla zasilającego skutkuje utratą wszelkich praw gwarancyjnych.
2. Pasujący zasilacz  
Typ zasilacza : Typ zasilacza : ADP-50YH B (DELTA ELECTRONICS, INC.)
3. Konieczne jest używanie zatwierdzonego kabla zasilającego o specyfikacji równej lub lepszej od H05VVF, 3G, 0.75mm<sup>2</sup>.

### < Zestawy montażowe >

Zestawy montażowe są dostępne opcjonalnie.

Jeśli chcesz zainstalować monitor w obudowie lub w urządzeniu, skontaktuj się z centrum serwisowym iiyama.

## SPECJALNE UWAGI DOTYCZĄCE EKRAŃÓW DOTYKOWYCH

### UWAGA

Dotykanie powierzchni ekranu przedmiotami szpiczastymi, o ostrych krawędziach lub metalowymi może trwale uszkodzić monitor.

Może to prowadzić do unieważnienia gwarancji.

Zalecamy używanie plastikowego rysika (o promieniu 0.8 lub większym) lub palca.



## INSTALACJA

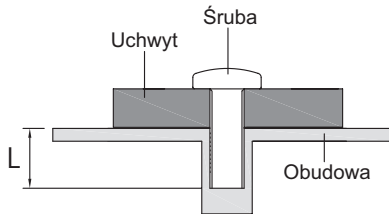
### OSTRZEŻENIE

- Przed instalacją upewnij się, że ściana, suficie lub ramię pulpitu wytrzyma ciężar monitora i mocowania.

### < INSTALACJA NA ŚCIANIE >

### OSTRZEŻENIE

Jeśli chcesz powiesić monitor na ścianie, użyj śrub M4 (4 sztuki) z podkładką. Jej długość dostosuj go grubości uchwyty tak, aby długość śruby "L" wynosiła 8 mm(TF1534MC) lub 6mm(TF1734MC/TF1934MC). Dłuższa śruba może uszkodzić części elektryczne wewnątrz monitora i w konsekwencji doprowadzić do porażenia prądem lub uszkodzenia monitora.



### < ZALECENIA DOTYCZĄCE ZABUDOWY >

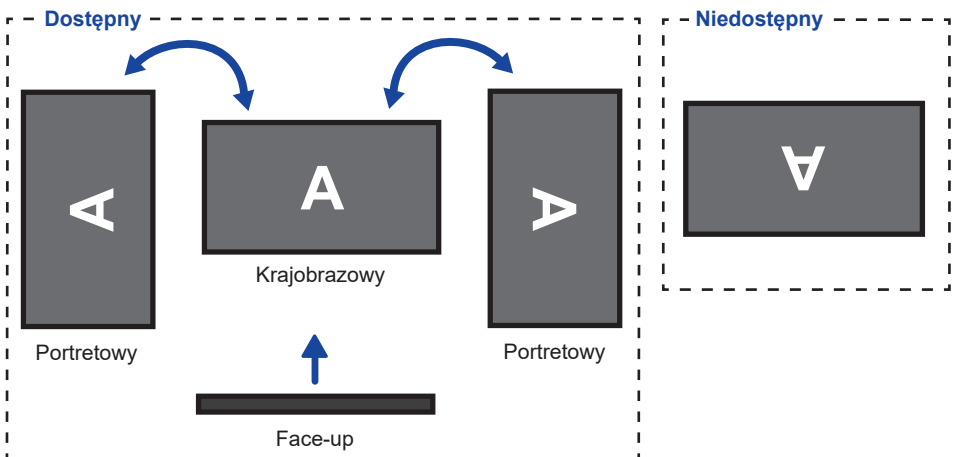
### OSTRZEŻENIE

Monitor nie został zaprojektowany z myślą o użytkowaniu w środowisku gdzie panuje wysoka temperatura.

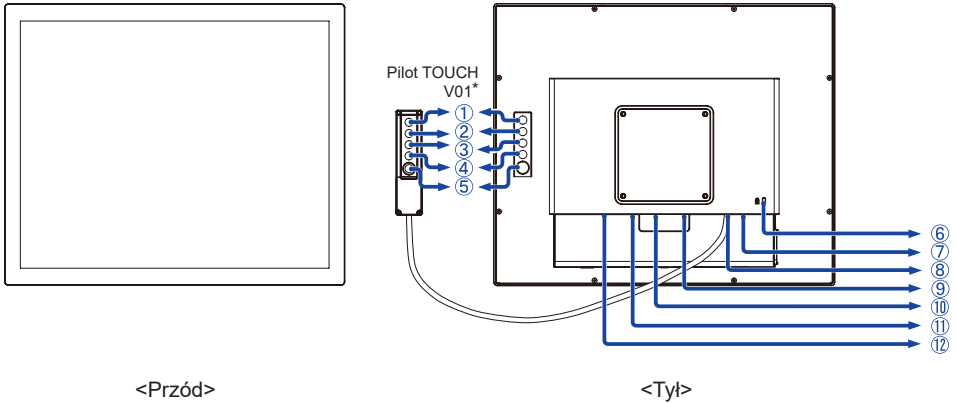
W przypadku zabudowy monitora należy zadbać o odpowiednią wentylację, która utrzyma temperaturę na poziomie zgodnym z wymogami specyfikacyjnymi.

### < OBRÓT OBRAZU >

Monitor został zaprojektowany do użytku w pozycji poziomej, pionowej i face-up.



## ELEMENTY STERUJĄCE I ZŁĄCZA



<Przód>

<Tył>

- ① Przycisk Menu (MENU)\*
- ② Przycisk przewijania w górę / Jasność (  $\Delta$  )\*
- ③ Przycisk przewijania w dół / Kontrast (  $\nabla$  )\*
- ④ Przycisk Wybierz (SELECT)\*
- ⑤ Przetłącznik zasilania (  $\text{⏻}$  )\*
- ⑥ Miejsce na blokadę zabezpieczającą
- ⑦ Złącze USB (USB)
- ⑧ Wejście do podłączenia Pilot TOUCH V01 (RJ11)
- ⑨ Złącze VGA (VGA)
- ⑩ Złącze HDMI (HDMI)
- ⑪ Złącze DisplayPort (DP)
- ⑫ Wejście zasilania(--- : Prąd stały) (DC)

### INFO

Mocując odpowiedni kabel zabezpieczający z blokadą ochronisz monitor przed kradzieżą lub przestawieniem.

\* Pilot TOUCH V01 jest opcjonalny.

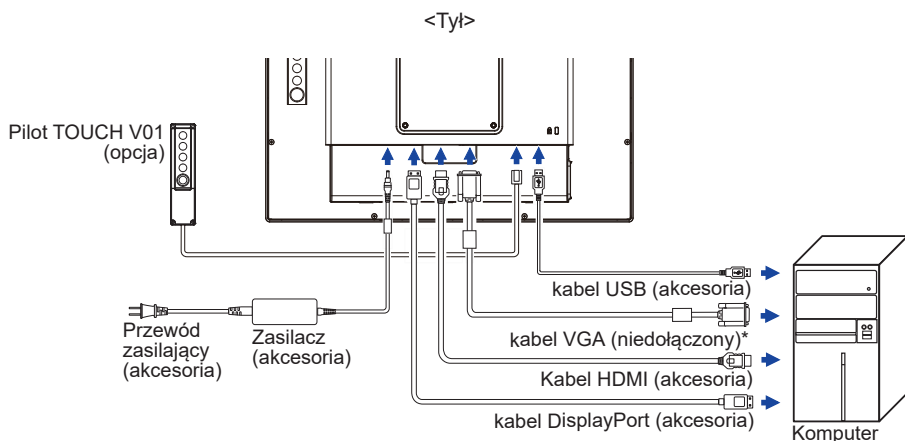
## PODŁĄCZANIE MONITORA

- 1 Upewnij się, czy komputer i monitor są wyłączone.
- 2 Przewodem sygnałowym połącz monitor z komputerem.
- 3 Podłącz komputer do monitora kablem USB.
- 4 Połącz kablem monitor i Pilot TOUCH V01 (opcja) jeśli jest taka potrzeba.
- 5 Podłącz zasilacz do monitora, a kabel zasilający najpierw do zasilacza, a następnie do źródła prądu.
- 6 Włącz monitor i komputer.

### UWAGA

- Upewnij się, że instalacja w budynku ma wyłącznik automatyczny 120/240 V, 20 A (maksymalnie).
- Przewody sygnałowe używane do łączenia komputera z monitorem mogą być różne w zależności od typu używanego komputera. Nieprawidłowe połączenie może spowodować poważne uszkodzenie zarówno monitora, jak i komputera. Przewód dostarczany wraz z monitorem to standardowy przewód z złączem. Jeżeli potrzebny jest specjalny przewód, skontaktuj się ze swym sprzedawcą lub najbliższym przedstawicielem firmy iiyama.
- Upewnij się, że śruby mocujące są dobrze dokręcone na obu końcach kabla sygnałowego.
- Wtykowe urządzenia klasy I typ A muszą być podłączone do uziemienia ochronnego.
- Gniazdko sieciowe powinno być zainstalowane w pobliżu urządzenia i powinno być łatwo dostępne.

[Przykład połączenia]



\* Kabel VGA nie jest standardowo dołączony do monitora. Użycie kabla VGA słabej jakości może doprowadzić do zakłóceń elektromagnetycznych. Prosimy o kontakt z naszą infolinią jeśli chcecie Państwo podłączyć monitor przez wejście VGA.

### [Montaż i demontaż osłony na Kable]

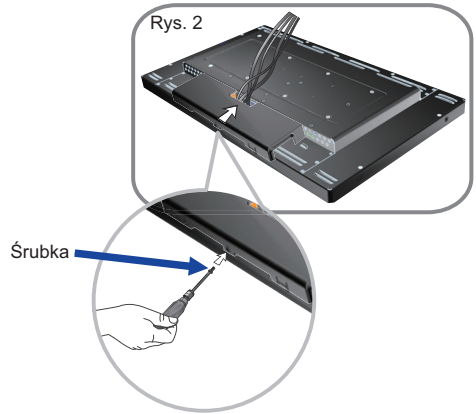
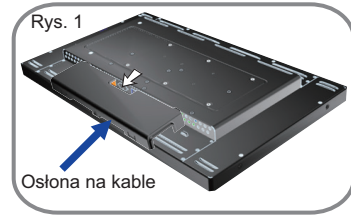
Umieść kawałek miękkiego materiału na stole, by zabezpieczyć monitor przed zadrapaniem. Połóż monitor płasko na stole przodem do dołu.

#### < Demontaż >

- ① Usuń osłonę kabli jak pokazano na rys.1.

#### < Montaż >

- ① Podłącz kable i nałóż osłonę kabli i przymocuj za pomocą śrubki jak pokazano na rys.2.



## USTAWIENIA KOMPUTERA

### ■ Synchronizacja sygnałów

Patrz tabela synchronizacji dla podstawowych rozdzielczości w rozdziale SYNCHRONIZACJA na stronie 28.

### ■ Windows XP/Vista/7/8/8,1/10 Plug & Play

Monitor LCD firmy iiyama jest zgodny ze standardem VESA DDC2B. Funkcja Plug & Play działa w systemach operacyjnych Windows XP/Vista/7/8/8,1/10 dzięki przyłączeniu komputera zgodnego ze standardem DDC2B za pomocą dostarczonego przewodu sygnałowego.

Odpowiedni sterownik monitora dla systemów Windows XP można pobrać przez Internet ze strony <http://www.iiyama.pl> (do pobrania przy każdym z modeli).

### UWAGA

■ Aby uzyskać dodatkowe informacje o sposobie pobierania sterownika dla monitora z ekranem dotykowym, należy odwiedzić wspomnianą powyżej witrynę internetową.

■ W większości przypadków systemów operacyjnych Macintosh lub Unix nie są wymagane sterowniki monitorów. Aby uzyskać więcej informacji, najpierw należy skontaktować się z dostawcą komputera.

### ■ Włączanie monitora

Najpierw włącz monitor, następnie komputer.

### ■ Sterownik ekranu dotykowego

Sterownik i system mogą nie zadziałać, jeśli włączając komputer dotykasz ekranu.

W zależności od BIOS-u Twojego komputera, sterownik może nie zadziałać, jeśli włączona jest funkcja oszczędzania energii. W takim przypadku należy wyłączyć funkcję oszczędzania energii.

### ■ System operacyjny kompatybilny z funkcją

Microsoft Windows XP (64 bit i 32 bit)

Microsoft Windows Vista (64 bit i 32 bit)

Microsoft Windows 7 (64 bit i 32 bit)

Microsoft Windows 8 / 8.1 (64 bit i 32 bit)

Microsoft Windows CE 2.13 / 3.0, net 6.0

Mac OS X V10.4 / 10.5 / 10.6 i wersje późniejsze

Linux (Kernel 2.4, 2.6x) i wersje późniejsze

Nie jest kompatybilny z wcześniejszymi wersjami Windows

	Windows8/8.1	Windows7*5	Windows7*4	Vista	XP
Mysz domyślna*1	○	○	○	○	○
Cyfrowa funkcja dotykowa*2	○	○	○	○	×
Cyfrowa funkcja Touch z Windows 7*3	○	○	×	×	×

	2K	Windows CE	XP Embedded	Mac OS X	Linux
Mysz domyślna*1	○	○	○	○	○
Cyfrowa funkcja dotykowa*2	×	×	×	×	×
Cyfrowa funkcja Touch z Windows 7*3	×	×	×	×	×

\*1 Mysz domyślna (kliknij, przeciągnij, kliknij dwukrotnie, kliknij prawym przyciskiem myszy)

\*2 Cyfrowa funkcja dotykowa

(kliknij, przeciągnij/wyberz, kliknij dwukrotnie, kliknij prawym przyciskiem myszy, podgląd)

\*3 Cyfrowa funkcja Touch z Windows 7

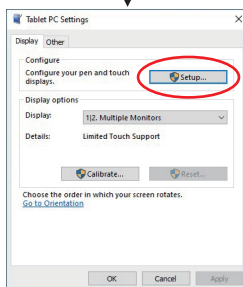
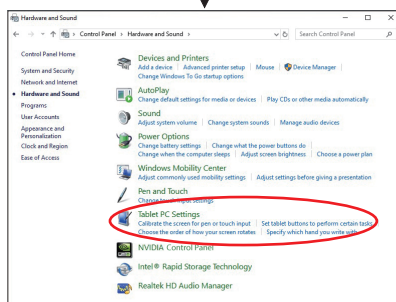
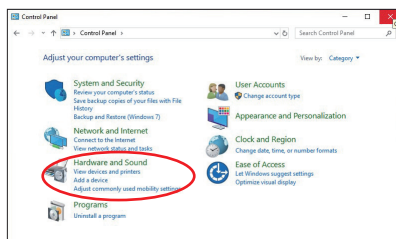
\*4 Windows 7 - Starter i Home Basic wersja

\*5 Windows 7 - Home Premium, Professional, Enterprise i Ultimate wersjami

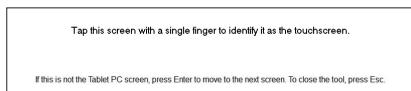
■ Dotknij Ustawienia wprowadzania w trybie podwójnego ekranu

① Najpierw podłącz monitor główny do komputera.

Ustaw Panel sterowania > Sprzęt i dźwięk > Ustawienia komputera typu Tablet > Wyświetlacz > Ustawienia.



Na ekranie pojawi się następujący komunikat. Postępuj zgodnie z instrukcjami.



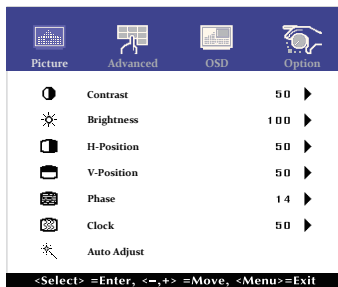
② Po skonfigurowaniu pierwszego monitora podłącz drugi i przeprowadź konfigurację tak samo jak w przypadku pierwszego.

**UWAGA** Monitory działają w trybie podwójnego ekranu, sterowanie dotykaniem nie jest obsługiwane na dwóch monitorach jednocześnie. Sterowanie dotykaniem można wykonać tylko na jednym monitorze.

# OBSŁUGA MONITORA

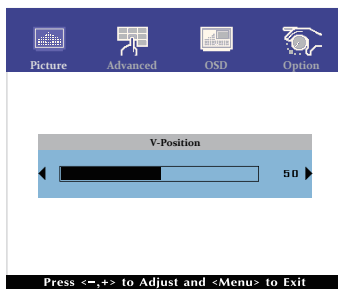
W celu zapewnienia najlepszego obrazu, monitor LCD firmy iiyama otrzymał w fabryce predefiniowane ustawienia synchronizacji (patrz str. 28). Możesz także dostosować obraz wykonując przedstawione poniżej operacje na przyciskach. Aby uzyskać więcej szczegółowych informacji na temat regulacji obrazu, zapoznaj się z tematem REGULACJA PARAMETRÓW EKRANU na stronie 18.

- 1 Naciśnij przycisk MENU, aby uruchomić funkcję Menu ekranowego (OSD). Są tutaj dodatkowe pozycje menu, które można przełączać przyciskami  $\Delta$  /  $\nabla$ .



- 2 Wybierz pozycję menu, zawierającą ikonę regulacji dotyczącą regulacji, jaką chcesz przeprowadzić. Następnie użyj przycisków SELECT do wyróżnienia ikony żądanej regulacji.
- 3 Używając przycisków  $\Delta$  /  $\nabla$  dokonaj odpowiedniej regulacji lub ustawienia.
- 4 Naciśnij przycisk MENU, aby opuścić menu, a wprowadzone ustawienia zostaną automatycznie zapisane.

Na przykład, aby dokonać korekty położenia w pionie, wybierz pozycję menu Picture, a następnie naciśnij przycisk MENU. Potem użyj przycisków SELECT wybierz V-Position. Wtedy użyj przycisków  $\Delta$  /  $\nabla$  do zmiany ustawienia położenia w pionie. Położenie całego wyświetlanego obrazu będzie zmieniać się na bieżąco zgodnie z wprowadzanymi zmianami.



Na koniec naciśnij przycisk MENU, który kończy regulację, a wszystkie zmiany są zapisywane w pamięci.

## UWAGA

- W przypadku wstrzymania operacji na przyciskach podczas przeprowadzania regulacji, Menu ekranowe zniknie po upływie okresu czasu zdefiniowanego w ustawieniu OSD Timeout.
- Również naciśnięcie przycisku MENU powoduje szybkie wyłączenie Menu ekranowego.
- W chwili zniknięcia Menu ekranowego następuje zapisanie w pamięci wszelkich wprowadzonych zmian. Należy unikać wyłączenia zasilania, kiedy korzysta się z Menu ekranowego.
- Regulacje parametrów H / V -Position, Clock oraz Phase są zapisywane dla każdego kaktowania sygnałów oddzielnie. Z wyjątkiem tych parametrów, wszystkie pozostałe regulacje posiadają tylko jedno ustawienie, które dotyczy wszystkich wartości taktowania sygnałów.

## Direct

- BLOKADA:

W czasie wyświetlania obrazu ze źródła VGA, HDMI lub DisplayPort, jednocześnie naciśnij przyciski MENU i ▾.

\* Menu OSD nie jest wyświetlane kiedy jest zablokowane. Jednocześnie naciśnij przyciski MENU i ▾.

Wyświetla się następujące menu OSD.

Element regulacji	Problem / Opcja	
POWER	Active	Blokuje wyłącznik prądu.
	Inactive	Odblokowuje wyłącznik prądu.
OSD	Active	Blokuje menu OSD.
	Inactive	Odblokowuje menu OSD.

- BLOKADA FUNKCJI DOTYKOWEJ

**WŁĄCZENIE:** Jednocześnie naciśnij i przytrzymaj przyciski MENU i SELECT, kiedy Menu nie jest wyświetlane. Informacja „TOUCH DISABLE” pokaże się w prawym górnym rogu.

**WYŁĄCZENIE:** Jednocześnie naciśnij i przytrzymaj przyciski MENU i SELECT przez około 5 sekund, kiedy Menu nie jest wyświetlane aż informacja „TOUCH DISABLE” zniknie.



## ZAWARTOŚĆ MENU REGULACJA



### Picture

Picture	Advanced	OSD	Option
	Contrast	50	▶
	Brightness	100	▶
	H-Position	50	▶
	V-Position	50	▶
	Phase	14	▶
	Clock	50	▶
	Auto Adjust		

<Select> =Enter, <-,> =Move, <Menu>=Exit

Element regulacji	Problem / Opcja	Przyciski, które należy naciskać
Contrast Kontrast <span style="background-color: #0056b3; color: white; padding: 2px 5px; border-radius: 3px;">Direct</span>	Zbyt mdły obraz Zbyt intensywny obraz	 
Brightness* <sup>1</sup> Jasność <span style="background-color: #0056b3; color: white; padding: 2px 5px; border-radius: 3px;">Direct</span>	Zbyt ciemny obraz Zbyt jasny obraz	 
H-Position* <sup>4</sup> Ustawienie poziome	Obraz jest za bardzo na lewo Obraz jest za bardzo na prawo	 
V-Position* <sup>4</sup> Ustawienie pionowe	Obraz zbyt nisko Obraz zbyt wysoko	 
Phase* <sup>2,4</sup> Faza	Służy do korekcji migotania tekstu lub linii	 
Clock* <sup>2,4</sup> Taktowanie	Obraz zbyt wąski Obraz zbyt szeroki	 
Auto Adjust* <sup>3,4</sup> Autokonfiguracja	Automatyczna regulacja parametrów H / V -Position, Clock oraz Phase.	

\*<sup>1</sup> Dokonaj regulacji parametru Brightness, gdy używasz monitora w ciemnym pomieszczeniu i odnosisz wrażenie, że obraz jest zbyt jasny.

\*<sup>2</sup> Zapoznaj się z tematem REGULACJA PARAMETRÓW EKRANU na stronie 18.

\*<sup>3</sup> Aby uzyskać najlepsze rezultaty, regulację Autokonfiguracja należy przeprowadzać korzystając z obrazu kontrolnego regulacji. Zapoznaj się z tematem REGULACJA PARAMETRÓW EKRANU na stronie 18.

\*<sup>4</sup> Tylko analogowy sygnał wejściowy.

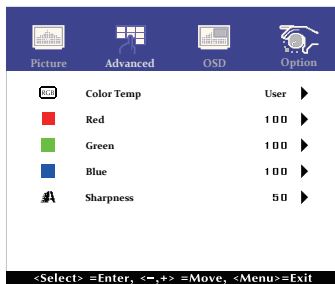
### Direct

Wykonując poniższe operacje na przyciskach możesz pominąć te elementy Menu i wyświetlić bezpośrednio skalę regulacji.

- Contrast: Naciśnij przycisk , kiedy nie jest wyświetlane Menu ekranowe.
- Brightness: Naciśnij przycisk , kiedy nie jest wyświetlane Menu ekranowe.



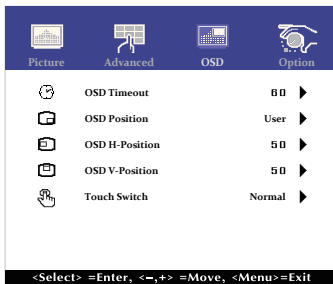
## Advanced



Element regulacji	Problem / Opcja	Przyciski, które należy nacisnąć						
Color Temp Kolor Temp	5500	Zielonkawa biel						
	6500	Czerwonawa biel						
	7500	Żółtawa biel						
	9300	Niebieskawa biel						
	User	<table border="1"> <tr> <td>Red</td> <td rowspan="3">Zbyt słaby</td> <td rowspan="3"> </td> </tr> <tr> <td>Green</td> </tr> <tr> <td>Blue</td> <td>Zbyt mocny</td> <td> </td> </tr> </table>	Red	Zbyt słaby		Green	Blue	Zbyt mocny
Red	Zbyt słaby							
Green								
Blue			Zbyt mocny					
Sharpness Ostrość	<p>Możesz dokonać zmiany ostrości obrazu w skali od 0 do 100 (miękkii-ostry). Naciskaj przycisk , aby zmieniać ostrość obrazu w kolejności liczbowej. Naciskaj przycisk , aby zmieniać ostrość obrazu w kolejności odwrotnej.</p> <p>Regulacja jakości obrazu przy rozdzielczości niższej niż 1024 x 768(ProLite TF1534MC) / 1280 x 1024(ProLite TF1734MC/ProLite TF1934MC). Możesz zmienić jakość obrazu.</p>							



## OSD

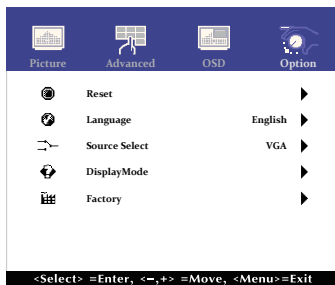


Element regulacji	Problem / Opcja	Przyciski, które należy naciskać
OSD Timeout OSD Czas	Możesz ustawić czas wyświetlania OSD display od 5 do 60 sekund.	 
OSD Position Pozycja OSD	Ustawienia OSD position. User (Góra po lewej / Dół po lewej / Góra po prawej / Dół po prawej / Centralnie)	 
OSD H-Position OSD Ustawienie poziome	OSD jest za bardzo na lewo OSD jest za bardzo na prawo	 
OSD V-Position OSD Ustawienie pionowe	OSD zbyt nisko OSD zbyt wysoko	 
Touch Switch * Touch Switch	Normal	Normalny dotyk (gołymi rękami lub rysikiem)
	Glove	Dotyk ręką w rękawiczce (Obsługuje grubość + 2 mm)
	Through-Glass	Dotyk przez szybę (Obsługuje grubość + 6 mm)

\* Włącz zasilanie i przełącznik dotykowy należy ustawić dopiero po zakończeniu instalacji monitora. Włączenie zasilania i ustawienie przełącznika dotykowego przed zakończeniem instalacji może spowodować nieprawidłowe działanie funkcji dotykowej.



## Option



Element regulacji	Problem / Opcja		Przyciski, które należy naciskać	
Reset Przywróć	No	Powrót do Menu.		
	Yes	Przywracane są ustawienia fabryczne.		
Language Język	English	Angielski	Español	Hiszpański
	Français	Francuski	日本語	Japoński
	Deutsch	Niemiecki	繁體中	Tradycyjnym chińskim
	Italiano	Włoski	簡中	Uprozczone chińskich
Source Select Źródło Wybierz	Auto	Wyszukaj dostępne wejścia sygnału i wybierz automatycznie pierwsze z nich.		
	VGA	Wybierz Analogowy sygnał wejściowy.		
	HDMI	Wybierz Cyfrowy(HDMI) sygnał wejściowy.		
	DP	Wybierz Cyfrowy(DisplayPort) sygnał wejściowy.		
<b>UWAGA</b> Jeśli podłączone jest tylko jedno źródło, zostanie ono wybrane automatycznie. W trybie czuwania przełączanie jest niemożliwe. Źródła nie można przełączać automatycznie, jeśli wcześniej wybrane zostanie VGA, HDMI oraz DisplayPort.				
Display Mode Tryb wyświetlania	Wyświetlane są informacje dotyczące bieżącego sygnału wejściowego, doprowadzonego z karty graficznej komputera. <b>INFO</b> Więcej informacji na temat rozdzielczości oraz częstotliwości odświeżania można znaleźć w instrukcji obsługi karty graficznej.			
Factory Factory	Ta funkcja jest przeznaczona wyłącznie dla personelu serwisowego, dlatego operacja nie jest dostępna.			

## Direct

Wykonując poniższe operacje na przyciskach możesz pominąć te elementy Menu i wyświetlić bezpośrednio opcję.

- Source Select: Naciśnij i przytrzymaj przycisk SELECT przez na około 5 sekundy, kiedy menu OSD nie jest wyświetlane.  
Po naciśnięciu przycisku SELECT w trybie czuwania, wyświetli się menu źródła sygnału.

## REGULACJA PARAMETRÓW EKRANU

Kiedy zostanie wybrany PC sygnał wejściowy (Analog input), wykonanie poniższej procedury regulacji obrazu umożliwi uzyskać żądaną jakość obrazu.

- Regulacje parametrów obrazu przedstawione w tej instrukcji obsługi zapewniają ustawienie położenia oraz zminimalizowanie migotania lub rozmycia obrazu dla konkretnego, używanego komputera.
- ProLite TF1534MC : Monitor zapewnia uzyskanie najlepszej jakości obrazu przy rozdzielczości 1024 × 768, lecz nie może zapewnić tego przy rozdzielczościach niższych od 1024 × 768, ponieważ wtedy następuje automatyczne rozciągnięcie obrazu w celu dopasowania do rozmiarów pełnego ekranu. Podczas normalnego użytkowania monitora zaleca się stosowanie rozdzielczości 1024 × 768.
- ProLite TF1734MC / ProLite TF1934MC : Monitor zapewnia uzyskanie najlepszej jakości obrazu przy rozdzielczości 1280 × 1024, lecz nie może zapewnić tego przy rozdzielczościach niższych od 1280 × 1024, ponieważ wtedy następuje automatyczne rozciągnięcie obrazu w celu dopasowania do rozmiarów pełnego ekranu. Podczas normalnego użytkowania monitora zaleca się stosowanie rozdzielczości 1280 × 1024.
- Wyświetlany tekst lub linie będą rozmyte lub niejednakowej grubości, kiedy następuje rozciąganie obrazu ze względu na proces powiększania ekranu.
- Lepiej jest dokonywać regulacji położenia i częstotliwości za pomocą elementów sterujących monitora niż przy użyciu oprogramowania komputera, bądź programów narzędziowych.
- Regulacji należy dokonywać po okresie nagrzewania trwającym przynajmniej trzydzieści minut.
- Po wykonaniu regulacji Auto Adjust może być konieczna dodatkowa regulacja w zależności od ustawień rozdzielczości i taktowania sygnałów.
- Funkcja Auto Adjust może nie działać prawidłowo, kiedy wyświetlany jest inny obraz niż obraz kontrolny regulacji ekranu. W takim przypadku konieczna jest regulacja ręczna.

Istnieją dwie metody regulacji parametrów ekranu. Jedną metodą jest automatyczna regulacja parametrów Position, Clock i Phase (położenie, częstotliwość taktowania zegara obrazu i faza). Drugą metodą jest ręczne wykonanie każdej z tych regulacji.

Najpierw wykonaj regulację Auto Adjust, kiedy monitor zostanie przyłączony do komputera lub nastąpi zmiana rozdzielczości. Jeśli po wykonaniu regulacji Auto Adjust ekran migocze lub jest rozmyty, konieczne jest wykonanie regulacji ręcznych. Obie te regulacje powinny być wykonywane z wykorzystaniem obrazu kontrolnego regulacji ekranu (Test.bmp), który można uzyskać poprzez witrynę sieci Web firmy Iiyama (<http://www.iiyama.pl> - zakładka Serwis - > Pobierz).

Wykonanie poniższej procedury regulacji obrazu umożliwi uzyskać żądaną jakość obrazu.

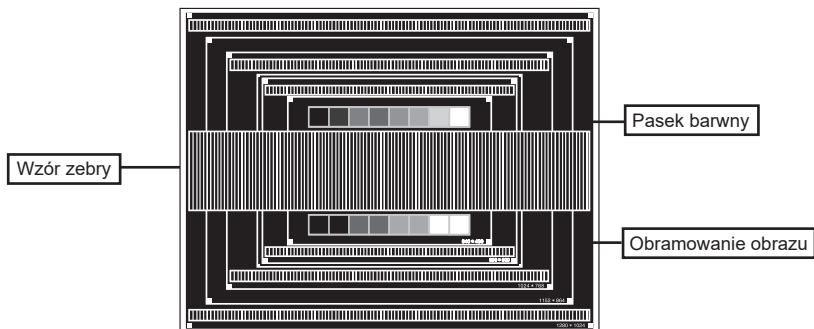
W tej instrukcji obsługi przedstawiono wykonywanie regulacji w środowisku systemu operacyjnego Windows® OS.

- ① Ustaw wyświetlanie obrazu w optymalnej rozdzielczości.
- ② Ustaw obraz Test.bmp (obraz kontrolny regulacji ekranu) jako tło pulpitu.

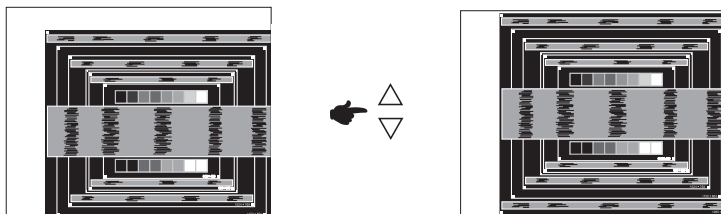
### UWAGA

- Dowiedz się w odpowiedniej dokumentacji, jak to zrobić.
- W oknie dialogowym ustawiania tła pulpitu wybierz wyświetlanie obrazu na środku.

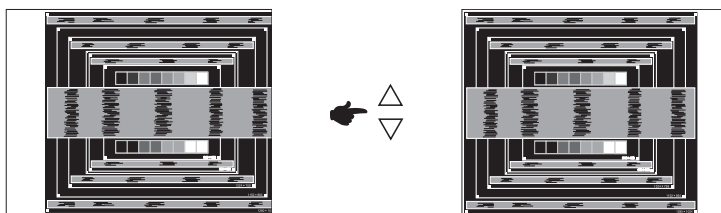
[Obraz kontrolny regulacji]



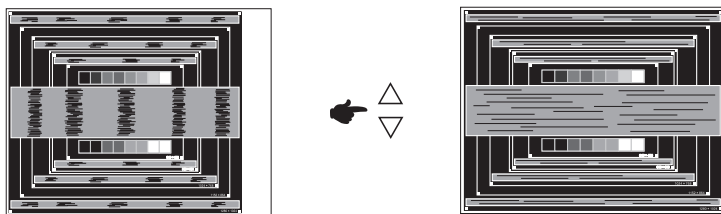
- ③ Wyreguluj automatycznie. (Auto Adjust)
- ④ Dokonaj ręcznej regulacji obrazu wykonując poniższą procedurę, kiedy obraz migocze lub jest rozmyty lub obraz nie jest dopasowany do rozmiaru ekranu po wykonaniu regulacji Auto Adjust.
- ⑤ Dokonaj regulacji położenia w pionie (V-Position), tak aby obramowanie obrazu było dopasowane do obszaru wyświetlania.



- ⑥ 1) Dokonaj regulacji położenia w poziomie (H-Position), tak aby obramowanie obrazu było dosunięte do lewej krawędzi obszaru wyświetlania.



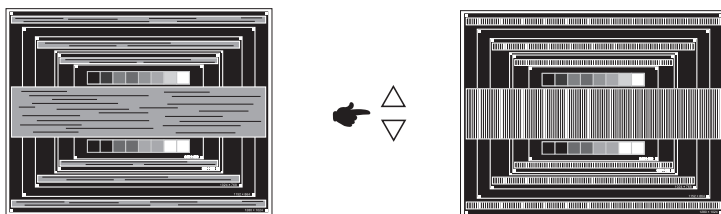
- 2) Rozciągnij obramowanie obrazu z prawej strony w taki sposób, aby dosunąć ją do prawej krawędzi obszaru wyświetlania poprzez regulację częstotliwości taktowania zegara obrazu (Clock).



**UWAGA**

- Gdy obramowanie z lewej strony obrazu odsunie się od lewej krawędzi obszaru wyświetlania podczas regulacji Clock, wykonaj czynności regulacyjne 1) i 2).
- Inny sposób wykonania regulacji Clock polega na skorygowaniu pionowych linii falistych na wzorze zebry obrazu kontrolnego.
- Podczas wykonywania regulacji Clock, H-Position oraz V-Position może występować migotanie obrazu.
- Jeżeli po wykonaniu regulacji Clock okaże się, że obramowanie obrazu kontrolnego jest większe lub mniejsze niż obszar wyświetlania danych, powtórz czynności od ③.

- ⑦ Dokonaj regulacji Phase w celu skorygowania poziomych falistych linii, migotania lub rozmycia w obszarze wzoru zebry obrazu kontrolnego.



- UWAGA**
- Jeżeli na części ekranu nadal występuje silne migotanie lub rozmycie, powtórz czynności ⑥ i ⑦, ponieważ regulacja Clock może nie być właściwa.
  - Dokonaj regulacji H-Position po wykonaniu regulacji Phase, jeśli podczas tej regulacji nastąpiła zmiana położenia w poziomie.

- ⑧ Wykonaj regulację Brightness oraz Color, aby uzyskać żadaną jakość obrazu po wykonaniu regulacji Clock oraz Phase.

Ustaw z powrotem swoje ulubione tło pulpitu.

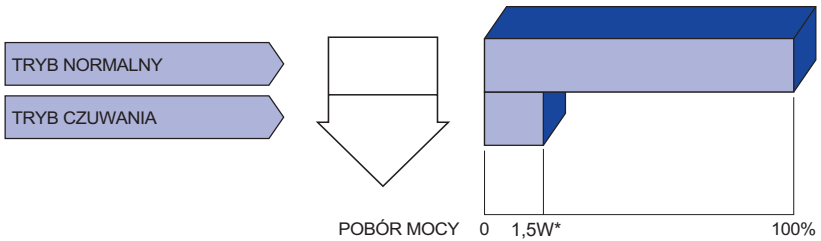
## FUNKCJA CZUWANIA

Jeśli komputer jest nieużywany funkcja czuwania automatycznie zredukuje pobór prądu przez monitor.

Aby można było korzystać z tej funkcji, monitor musi być przyłączony do komputera zgodnego ze standardem VESA DPMS. Monitor przechodzi do trybu czuwania, jak to przedstawiono poniżej. Funkcja czuwania, wraz z wszelkimi ustawieniami zegarów, jest konfigurowana przez system operacyjny. W podręczniku systemu operacyjnego możesz sprawdzić konfigurację zarządzania energią.

### ■ Tryb czuwania

Kiedy zostaną wyłączone sygnał wideo z komputera, monitor przechodzi do trybu czuwania, który zapewnia obniżenie zużycia energii do poziomu poniżej 1,5W\*. Ekran staje się ciemny. Po ponownym dotknięciu klawiatury lub myszki następuje wyjście z trybu czuwania i obraz pojawia się po kilku sekundach.



\* Nie podłączono żadnych peryferiów USB.

**UWAGA** Monitor zużywa energię elektryczną nawet po przejściu do trybu czuwania. Aby uniknąć niepotrzebnego zużycia energii, wyłączaj zasilanie monitora, kiedy nie jest używany, w nocy lub podczas weekendów.



# ROZWIĄZYWANIE PROBLEMÓW

Gdy monitor nie działa prawidłowo, wykonaj poniższe czynności w celu znalezienia prawdopodobnego rozwiązania problemu.

1. W zależności od występującego problemu wykonaj regulacje przedstawione w punkcie OBSŁUGA MONITORA. Gdy nie zapewnia to przywrócenia obrazu, przejdź do czynności 2.
2. Jeżeli nie możesz znaleźć stosownej pozycji regulacji w punkcie OBSŁUGA MONITORA lub problem nie ustępuje, wykonaj poniższe czynności kontrolne.
3. W przypadku gdy zetknąłeś się z problemem, który nie został opisany poniżej lub nie możesz skorygować tego problemu, zaprzestań użytkowania monitora i skontaktuj się ze swoim dostawcą lub centrum serwisowym firmy iiyama w celu uzyskania dodatkowej pomocy.

## Problem

## Sprawdź

- |  |   |
|--|---|
| <p>① <b>O b r a z n i e</b><br/>wyświetla się.</p> <p>② <b>Brak synchronizacji</b><br/>ekranu.</p> <p>③ <b>Obraz nie jest na</b><br/>środku ekranu.</p> <p>④ <b>Ekran jest zbyt jasny</b><br/>lub zbyt ciemny.</p> <p>⑤ <b>Drga obraz na</b><br/>ekranie.</p> <p>⑥ <b>Monitor nie</b><br/>reaguje na dotyk.</p> <p>⑦ <b>Monitor nie reaguje</b><br/>prawidłowo na<br/>dotyk.</p> | <p><input type="checkbox"/> Zasilacz jest dobrze podłączony.</p> <p><input type="checkbox"/> Kabel zasilający jest dobrze podłączony do zasilacza.</p> <p><input type="checkbox"/> Czy przewód zasilania jest prawidłowo umieszczony w gnieździe.</p> <p><input type="checkbox"/> Czy zostało włączone zasilanie.</p> <p><input type="checkbox"/> Czy w gnieździe prądu przemiennego jest napięcie. - sprawdź przyłączając inne urządzenie.</p> <p><input type="checkbox"/> Czy jest aktywny wygaszacz ekranu bez obrazu – dotknij klawiatury lub myszki.</p> <p><input type="checkbox"/> Zwiększ kontrast i/lub jasność.</p> <p><input type="checkbox"/> Czy komputer jest włączony.</p> <p><input type="checkbox"/> Czy został prawidłowo przyłączony przewód sygnałowy.</p> <p><input type="checkbox"/> Czy taktowanie sygnałów z komputera jest zgodne z danymi technicznymi monitora.</p> <p><input type="checkbox"/> Czy monitor jest w trybie czuwania – dotknij klawiatury lub myszki.</p> <p><input type="checkbox"/> Czy został prawidłowo przyłączony przewód sygnałowy.</p> <p><input type="checkbox"/> Czy taktowanie sygnałów z komputera jest zgodne z danymi technicznymi monitora.</p> <p><input type="checkbox"/> Czy taktowanie sygnałów z komputera jest zgodne z danymi technicznymi monitora.</p> <p><input type="checkbox"/> Czy poziom sygnału wyjściowego wideo z komputera jest zgodny z danymi technicznymi monitora.</p> <p><input type="checkbox"/> Czy napięcie prądu elektrycznego jest zgodne z danymi technicznymi monitora.</p> <p><input type="checkbox"/> Czy taktowanie sygnałów z komputera jest zgodne z danymi technicznymi monitora.</p> <p><input type="checkbox"/> Czy kabel USB są dobrze podłączone?</p> <p><input type="checkbox"/> Czy zainstalowano odpowiedni sterownik?</p> <p><input type="checkbox"/> Czy monitor jest dobrze skalibrowany?</p> |
|--|---|

## INFORMACJE NA TEMAT RECYKLINGU

Nie wyrzucaj swego monitora – przyczynisz się do lepszej ochrony środowiska.

Odwiedź naszą witrynę: [www.iiyama.com](http://www.iiyama.com), aby uzyskać informacje o recyklingu monitorów.

# DODATEK

Specyfikacje i wygląd produktów mogą ulec zmianie bez wcześniejszego zawiadomienia.

## DANE TECHNICZNE : ProLite TF1534MC-B7X

Ekran dotykowy	Technologia	Technologia pojemnościowa 10pt dotykowy
	Przepuszczalność światła	90%
	Transfer danych	USB
	Wykończenie powierzchni	Powłoka zapobiegające odciskom palców
Kategoria		15"
Panel LCD	Technologia paneli	TN
	Rozmiar	Przekątna: 38 cm / 15"
	Wielkość plamki	0,297 mm w poziomie × 0,297 mm w pionie
	Jasność	370cd/m <sup>2</sup> (typowa: bez panelu dotykowego), 330cd/m <sup>2</sup> (typowa: z Ekran dotykowy)
	Współczynnik kontrastu	700 : 1 (typowa)
	Kąt widzenia	Poziomej: po 170 stopni, pionowej: po 160 stopni (Typowy)
	Czas reakcji	8ms (Czarne, białe, czarny Typowy)
Liczba wyświetlanych kolorów		Około 16,2 mln
Częstotliwość synchronizacji		Poziomej: 31,4 - 60,0 kHz, pionowej: 50 - 75 Hz
Maksymalna rozdzielczość		1024 × 768, 0,8 megapikseli
Złącze sygnału wejściowego		VGA, HDMI, DisplayPort
Standard Plug & Play		VESA DDC2B™
Sygnał wejściowy synchronizacji		Oddzielne sygnały synchronizacji: TTL, dodatni lub ujemny
Sygnał wejściowy wizji		Analogowy: 0,7 Vp-p (standardowy), 75Ω, dodatni Cyfrowy: HDMI, DisplayPort
Maksymalny rozmiar ekranu		Szer. 304,0 mm × wys. 228,0 mm / szer. 12,0" × 9,0" wys
Źródło zasilania		12VDC, 2,5 A
Zasilacz (akcesoria)		Wejściowy: 100-240 VAC, 50/60 Hz
Zużycie energii* <sup>1</sup>		9W (typowe), Tryb czuwania: maksymalnie 1,5W
Wymiary / waga netto		337,5 × 265,5 × 44,5 mm / 13,3 × 10,5 × 1,7" (szer. × wys. × głęb.), 2,7kg / 5,9 lbs (Bez zasilacza)
Warunki środowiska		Podczas pracy: Temperatura 0 do 40°C / 32 do 104°F Wilgotność 20 do 80% (bez kondensacji pary wodnej) Składowanie: Temperatura -20 do 60°C / -4 do 140°F Wilgotność 10 do 90% (bez kondensacji pary wodnej)
Certyfikaty		CE, EAC, cULus, IP65* <sup>2</sup>

### INFO

\*<sup>1</sup> Nie podłączono urządzeń USB.

\*<sup>2</sup> Zgodność ze standardem IP65 : Dotyczy tylko przodu monitora

## DANE TECHNICZNE : ProLite TF1734MC-B7X

Ekran dotykowy	Technologia	Technologia pojemnościowa 10pt dotykowy
	Przepuszczalność światła	90%
	Transfer danych	USB
	Wykończenie powierzchni	Powłoka zapobiegające odciskom palców
Kategoria		17"
Panel LCD	Technologia paneli	TN
	Rozmiar	Przekątna: 43 cm / 17"
	Wielkość plamki	0,264 mm w poziomie × 0,264 mm w pionie
	Jasność	350cd/m <sup>2</sup> (typowa: bez panelu dotykowego), 315cd/m <sup>2</sup> (typowa: z Ekran dotykowy)
	Współczynnik kontrastu	1000 : 1 (typowa)
	Kąt widzenia	Poziomej: po 170 stopni, pionowej: po 160 stopni (Typowy)
	Czas reakcji	5ms (Czarne, białe, czarny Typowy)
Liczba wyświetlanych kolorów		Okolo16,7 mln
Częstotliwość synchronizacji		Poziomej: 31,4 - 80,0 kHz, pionowej: 50 - 75 Hz
Maksymalna rozdzielczość		1280 × 1024, 1,3 megapikseli
Złącze sygnału wejściowego		VGA, HDMI, DisplayPort
Standard Plug & Play		VESA DDC2B™
Sygnał wejściowy synchronizacji		Oddzielne sygnały synchronizacji: TTL, dodatni lub ujemny
Sygnał wejściowy wizji		Analogowy: 0,7 Vp-p (standardowy), 75Ω, dodatni Cyfrowy: HDMI, DisplayPort
Maksymalny rozmiar ekranu		Szer. 338,0 mm × wys. 270,5 mm / szer. 13,3" × 10,6" wys
Źródło zasilania		12VDC, 2,5 A
Zasilacz (akcesoria)		Wejściowy: 100-240 VAC, 50/60 Hz
Zużycie energii*1		13W (typowe), Tryb czuwania: maksymalnie 1,5W
Wymiary / waga netto		369,0 × 307,0 × 47,5 mm / 14,5 × 12,1 × 1,9" (szer. × wys. × głęb.), 3,6kg / 7,9 lbs (Bez zasilacza)
Warunki środowiska		Podczas pracy: Temperatura 0 do 40°C / 32 do 104°F Wilgotność 20 do 80% (bez kondensacji pary wodnej) Składowanie: Temperatura -20 do 60°C / -4 do 140°F Wilgotność 10 do 90% (bez kondensacji pary wodnej)
Certyfikaty		CE, EAC, cULus, IP65*2

### INFO

\*1 Nie podłączono urządzeń USB.

\*2 Zgodność ze standardem IP65 : Dotyczy tylko przodu monitora

## DANE TECHNICZNE : ProLite TF1934MC-B7X

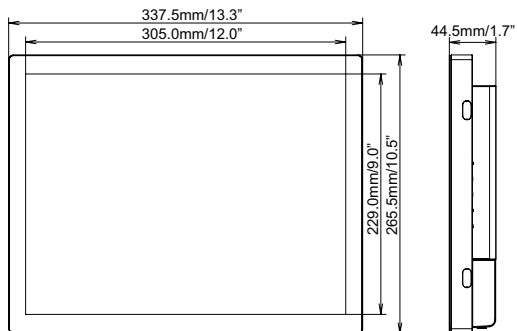
Ekran dotykowy	Technologia	Technologia pojemnościowa 10pt dotykowy
	Przepuszczalność światła	90%
	Transfer danych	USB
	Wykończenie powierzchni	Powłoka zapobiegające odciskom palców
Kategoria		19"
Panel LCD	Technologia paneli	IPS
	Rozmiar	Przekątna: 48 cm / 19"
	Wielkość plamki	0,294 mm w poziomie × 0,294 mm w pionie
	Jasność	350cd/m <sup>2</sup> (typowa: bez panelu dotykowego), 315cd/m <sup>2</sup> (typowa: z Ekran dotykowy)
	Współczynnik kontrastu	1000 : 1 (typowa)
	Kąt widzenia	Poziomej: po 178 stopni, pionowej: po 178 stopni (Typowy)
	Czas reakcji	14ms (gray - gray)
Liczba wyświetlanych kolorów		Okolo 16,7 mln
Częstotliwość synchronizacji		Poziomej: 31,4 - 80,0 kHz, pionowej: 50 - 75 Hz
Maksymalna rozdzielczość		1280 × 1024, 1,3 megapikseli
Złącze sygnału wejściowego		VGA, HDMI, DisplayPort
Standard Plug & Play		VESA DDC2B™
Sygnał wejściowy synchronizacji		Oddzielne sygnały synchronizacji: TTL, dodatni lub ujemny
Sygnał wejściowy wizji		Analogowy: 0,7 Vp-p (standardowy), 75Ω, dodatni Cyfrowy: HDMI, DisplayPort
Maksymalny rozmiar ekranu		Szer. 376,5 mm × wys. 301,1 mm / szer. 14,8" × 11,9" wys
Źródło zasilania		12VDC, 2,5 A
Zasilacz (akcesoria)		Wejściowy: 100-240 VAC, 50/60 Hz
Zużycie energii*1		21W (typowe), Tryb czuwania: maksymalnie 1,5W
Wymiary / waga netto		416,0 × 344,0 × 46,5 mm / 16,4 × 13,5 × 1,8" (szer. × wys. × głęb.), 4,4kg / 9,7 lbs (Bez zasilacza)
Warunki środowiska		Podczas pracy: Temperatura 0 do 40°C / 32 do 104°F Wilgotność 20 do 80% (bez kondensacji pary wodnej) Składowanie: Temperatura -20 do 60°C / -4 do 140°F Wilgotność 10 do 90% (bez kondensacji pary wodnej)
Certyfikaty		CE, EAC, cULus, IP65*2

### INFO

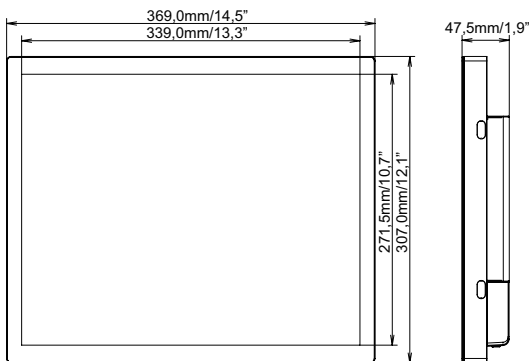
\*1 Nie podłączono urządzeń USB.

\*2 Zgodność ze standardem IP65 : Dotyczy tylko przodu monitora

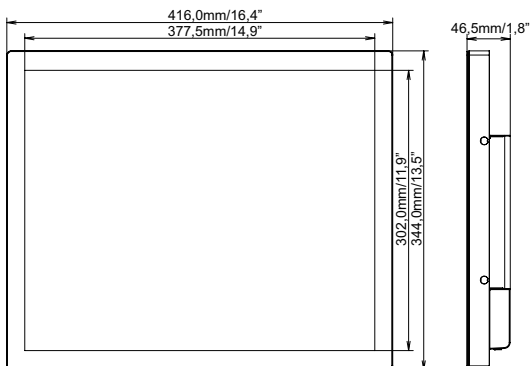
**WYMIARY : ProLite TF1534MC**



**WYMIARY : ProLite TF1734MC**



**WYMIARY : ProLite TF1934MC**



## SYNCHRONIZACJA

Tryb wideo	Częstotliwość pozioma	Częstotliwość pionowa	Częstotliwość pasma wizyjnego
640 × 480	31,469kHz	59,940Hz	25,175MHz
	37,500kHz	75,000Hz	31,500MHz
	37,861kHz	72,809Hz	31,500MHz
800 × 600	35,156kHz	56,250Hz	36,000MHz
	37,879kHz	60,317Hz	40,000MHz
	46,875kHz	75,000Hz	49,500MHz
	48,077kHz	72,188Hz	50,000MHz
1024 × 768	48,363kHz	60,004Hz	65,000MHz
	56,476kHz	70,069Hz	75,000MHz
	60,023kHz	75,029Hz	78,750MHz
1280 × 1024	63,981kHz	60,020Hz	108,000MHz
	79,976kHz	75,025Hz	135,000MHz

\*

\*

### INFO

\* Niekompatybilne ze standardem ProLite TF1534MC.